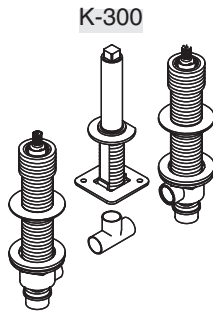


Installation and Care Guide Guide d'installation et d'entretien Guía de instalación y cuidado

1/2" High-Flow Bath-/Deck-Mount Valve
Valve de fixation sur comptoir/baignoire à haut débit de 1/2"
Válvula de montaje en cubierta/bañera de alto flujo de 1/2"



M product numbers are for Mexico (i.e. K-12345M)
Los números de productos seguidos de M
corresponden a México (Ej. K-12345M)

USA/Canada: 1-800-4KOHLER
México: 001-877-680-1310

kohler.com

THE BOLD LOOK
OF **KOHLER**®

1013511-2-E

©2009 Kohler Co.

Thank You For Choosing Kohler Company

Thank you for choosing Kohler Company. Your Kohler Company product reflects the true passion for design, craftsmanship, artistry, and innovation Kohler Company stands for. We are confident its dependability and beauty will surpass your highest expectations, satisfying you for years to come.

All the information in this guide is based upon the latest product information available at the time of publication. At Kohler Company, we strive to fulfill our mission of improving the level of gracious living for each person who is touched by our products and services. We reserve the right to make changes in product characteristics, packaging, or availability at any time without notice.

Please take a few minutes to review this guide. If you encounter any installation or performance problems, please call 1-800-4-KOHLER (1-800-456-4537) from within the USA and Canada, or 001-877-680-1310 from within Mexico.

Merci d'avoir choisi la compagnie Kohler

Merci d'avoir choisi la compagnie Kohler. Votre produit de la compagnie Kohler reflète la véritable passion du design, d'artisanat, d'art et d'innovation représentant la compagnie Kohler. Nous sommes confiants que sa fiabilité et beauté surpasseront vos exigences les plus élevées, vous satisfaisant pendant les années à venir.

Toute l'information dans ce guide est basée sur la dernière disponible au moment de la publication. A la compagnie Kohler, nous aspirons à remplir notre mission d'améliorer le niveau de vie gracieux pour chaque individu affecté par nos produits et services. Nous nous réservons le droit d'apporter des modifications aux caractéristiques, aux emballages et à la disponibilité des produits à tout moment, et ce sans préavis.

Veillez prendre s'il vous plaît quelques minutes pour étudier ce guide. En cas de problème d'installation ou de performance, veuillez composer le 1-800-4-KOHLER (1-800-456-4537) à partir des E.U., et Canada, ou le 001-877-680-1310 à partir du Mexique.

Gracias por elegir los productos Kohler

Gracias por elegir los productos Kohler. Su producto de Kohler Company refleja la verdadera pasión por el diseño, la mano de obra, la artesanía y la innovación que forman parte de Kohler Company. Estamos seguros que su confiabilidad y belleza excederán sus más altas expectativas, dándole satisfacción por años.

Toda la información que aparece en la guía está basada en la información más reciente disponible al momento de publicación. En Kohler Company, nos esforzamos por alcanzar nuestra misión de mejorar el nivel del buen vivir de quienes disfrutan de nuestros productos y servicios. Nos reservamos el derecho de efectuar cambios en las características, embalaje o disponibilidad del producto en cualquier momento, sin previo aviso.

Dedique unos minutos para leer esta guía. Si tiene algún problema de instalación o funcionamiento, llámenos al 1-800-4-KOHLER (1-800-456-4537) desde los EE.UU. y Canadá, ó 001-877-680-1310 desde México.

Important Information

- Please read all instructions before beginning this installation.
- Observe all local plumbing and building codes.
- Installer to supply 1/2" Nominal (5/8" OD) copper tubing.
- Shut off the main water supply.
- Provide an access panel for servicing the valves.

Important Information (cont.)

- Instructions are given for installations with 8" (20.3 cm) centers. For wider installations, adjust all roughing-in dimensions and copper tube lengths accordingly. If the spout is to be installed more than 24" (61 cm) from the valves, Kohler recommends installing a Sioux Chief 652-AD water hammer arrestor designed for this type of installation. Install the water hammer arrestor close to the outlet ports of the valves. For more information contact Sioux Chief at www.siouxchief.com.
- Products purchased separately may change valve placement and alignment.
- These instructions cover installation to both finished deck or rim installations and rough/unfinished deck installations; follow only the instructions for your particular installation type.
- Leave the protective guard on the spout supply tube until the spout installation. This is an O-ring sealing surface which may be damaged if left unprotected.
- Plaster guard diameters are approximately 1-5/8" (4.1 cm) for the valves and 7/8" (2.2 cm) for the spout.
- The installed finished deck material must fit closely to the diameters of the plaster guards.
- Kohler Co. reserves the right to make revisions in the design of faucets without notice, as specified in the Price Book.

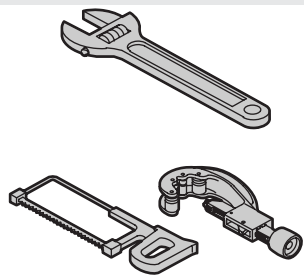
Renseignements importants

- Veuillez lire toutes les instructions avant de commencer l'installation.
- Respecter tous les codes de plomberie et de bâtiment locaux.
- L'installateur fournira la tubulure en cuivre nominale de 1/2" (diam. ext. 5/8").
- Couper l'alimentation d'eau principale.
- Fournir un panneau d'accès pour l'entretien des valves.
- Des instructions correspondent aux installations avec des centres de 8" (20,3 cm). Pour des installations plus larges, ajuster les dimensions d'installation et la longueur de la tuyauterie en cuivre en conséquence. Si le bec doit être installé à plus de 24" (61 cm) des valves, Kohler recommande d'installer un dispositif antibélier Sioux Chief 652-AD conçu pour ce type d'installation. Installer l'antibélier à proximité des orifices de sortie des valves. Pour obtenir de l'information supplémentaire, consulter le site de Sioux Chief à www.siouxchief.com.
- Des produits achetés séparément peuvent influencer l'emplacement et l'alignement de la valve.
- Ces instructions se rapportent à l'installation pour les montages sur comptoir fini ou sur rebord et/ou les montages sur comptoir brut/non fini; uniquement suivre les instructions pour le type d'installation en question.
- Laisser le dispositif de protection du tube d'alimentation du bec en place jusqu'à l'installation de ce dernier. Ceci est une surface à joint torique qui pourrait être endommagée si elle n'est pas protégée.
- Les diamètres des renforts de plâtre sont d'environ 1-5/8" (4,1 cm) pour les valves et de 7/8" (2,2 cm) pour le bec.
- Le matériau du comptoir fini doit bien s'ajuster aux diamètres des dispositifs de protection en plastique.
- Kohler Co. se réserve le droit d'apporter toutes modifications au design des robinets et ceci sans préavis, comme spécifié dans le catalogue des prix.

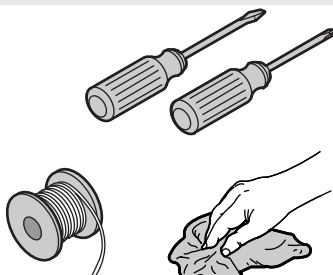
Información importante

- Por favor, lea atentamente las instrucciones antes de comenzar esta instalación.
- Cumpla con todos los códigos locales de plomería y construcción.
- El instalador debe proveer el tubo de cobre de 1/2" nominal (5/8" D.E.).
- Cierre el suministro principal de agua.
- Provea un panel de acceso para el mantenimiento de las válvulas.
- Las instrucciones incluidas son para la instalación con centros a 8" (20,3 cm). Para instalaciones con los orificios a mayor distancia, ajuste todas las dimensiones de instalación y las longitudes de los tubos de cobre según corresponda. Si el surtidor se va a instalar a más de 24" (61 cm) de las válvula, Kohler recomienda la instalación de un amortiguador de golpe de ariete Sioux Chief 652-AD diseñado para este tipo de instalación. Instale el amortiguador de golpe de ariete cerca de los puertos de salida de las válvulas. Para obtener más información, comuníquese con Sioux Chief en www.siouxchief.com.
- Los productos adquiridos por separado pueden cambiar el lugar de instalación de la válvula, así como la alineación.
- Estas instrucciones cubren la instalación en cubierta acabada o en borde e instalaciones en cubierta no acabada; siga sólo las instrucciones para su tipo particular de instalación.
- Deje el protector en el tubo de suministro del surtidor hasta instalar el surtidor. Esta es una superficie de sellado del arosello (O-ring) que puede dañarse si no se protege.
- El diámetro de los protectores de yeso es de aproximadamente 1-5/8" (4,1 cm) para las válvulas y 7/8" (2,2 cm) para el surtidor.
- El material de acabado de la cubierta instalado debe quedar muy cerca de los diámetros de los protectores de yeso.
- Kohler Co. se reserva el derecho de modificar el diseño de la grifería sin previo aviso, tal como se especifica en la lista de precios.

Tools/Outils/Herramientas



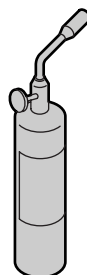
Hacksaw or Tubing Cutter
Scie à métaux ou coupe-tubes
Sierra para metales o cortatubos



Solder
Fer à souder
Suelda



Rags
Chiffons
Trapos

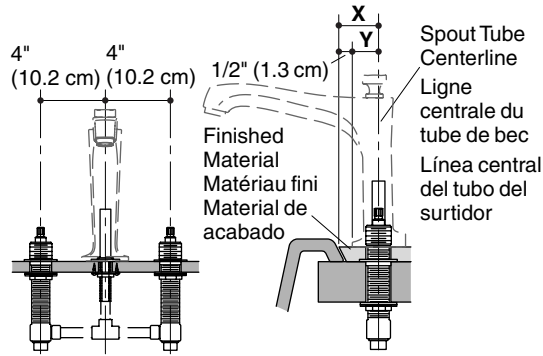


Propane Torch
Torche au propane
Soplete de propano

Installation/Installation/Instalación

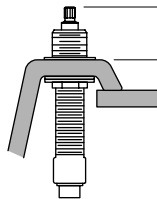
- 1** Determine the hole locations.
Déterminer les emplacements d'orifice.
Determine el lugar para los orificios.

Deck Mount Installation
Installation de montage sur comptoir
Instalación de montaje en cubierta



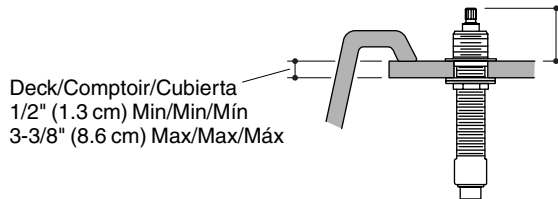
- 2** Plan the installation to allow for the required valve height.
Planifier l'installation pour permettre la hauteur requise de valve.
Planee la instalación para permitir la altura requerida de la válvula.

Rim Mount Installation
Installation de montage en rebord
Instalación de montaje en borde



Valve Height
Hauteur de valve
Altura de la válvula
 1-13/16" (4.6 cm)
 Min/Min/Min
 1-15/16" (4.9 cm)
 Max/Max/Max

Finished Deck Installation
Installation de comptoir fini
Instalación en cubierta acabada

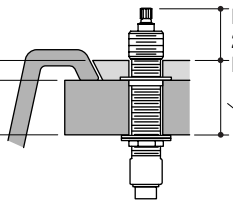


Valve Height
Hauteur de valve
Altura de la válvula
 1-13/16" (4.6 cm)
 Min/Min/Min
 1-15/16" (4.9 cm)
 Max/Max/Max

Rough Deck Installation
Installation de comptoir brut
Instalación en cubierta no acabada

Finished Material
Matériau fini
Material de acabado
 1-1/8" (2.9 cm) Max/Max/Max

Rough Deck
Comptoir brut
Cubierta no acabada
 1/2" (1.3 cm) Min/Min/Min
 2-1/8" (5.4 cm) Max/Max/Max



Valve Height
Hauteur de valve
Altura de la válvula
 1-13/16" (4.6 cm)
 Min/Min/Min
 2-1/16" (5.2 cm)
 Max/Max/Max

3-1/4" (8.3 cm)
 Max/Max/Max

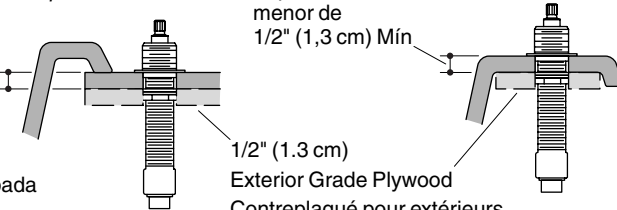
Installation/Installation/Instalación

- 3** Add reinforcing material if the finished deck or rim is less than 1/2" (1.3 cm) thick.
 Ajouter un matériau de renfort si l'épaisseur du comptoir fini ou du rebord est moins de 1/2" (1,3 cm).
 Agregue material de refuerzo si el borde o cubierta acabada tiene un espesor menor de 1/2" (1,3 cm).

Less than 1/2" (1.3 cm) Min
 Finished Deck Thickness
 Épaisseur de comptoir fini
 moins de 1/2" (1,3 cm) Min.
 Espesor de la cubierta acabada
 menor de 1/2" (1,3 cm) Min

Less than 1/2" (1.3 cm)
 Min Rim Thickness
 Épaisseur de rebord
 moins de 1/2" (1,3 cm)
 Min.

Espesor de borde
 menor de
 1/2" (1,3 cm) Min



1/2" (1.3 cm)
 Exterior Grade Plywood
 Contreplaqué pour extérieurs
 Madera contrachapada de
 grado para exteriores

- 4** Drill the holes. 1-1/8" (2.9 cm) D. Max/Ø Max/D. Máx

Notice: Do not drill oversized holes.

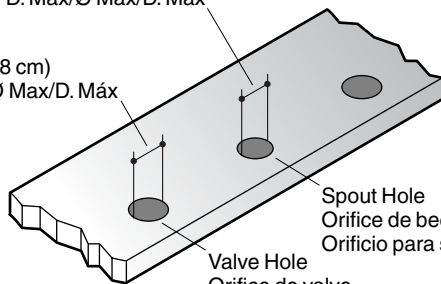
Percer les orifices.

Notice: ne pas percer des trous trop grands.

Taladre los orificios.

Aviso: No taladre orificios muy grandes.

1-1/2" (3.8 cm)
 D. Max/Ø Max/D. Máx



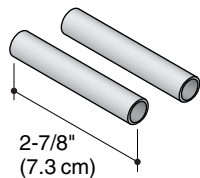
Spout Hole
 Orifice de bec
 Orificio para surtidor

Valve Hole
 Orifice de valve
 Orificio para válvula

- 5** Cut copper tubing [1/2" nominal (5/8" OD)].

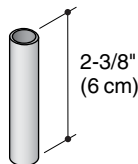
Découper la tuyauterie en cuivre [1/2" nominal (Ø 5/8" Ext.)]

Corte el tubo de cobre [1/2" nominal (5/8" D.E.).]



2-7/8"
 (7.3 cm)

For 8" (20.3 cm) Centers
 Pour centres de 8" (20,3 cm)
 Para centros a 8" (20,3 cm)



2-3/8"
 (6 cm)

For Finished Deck or Bath Rim Only
 Pour comptoir fini ou rebord de
 baignoire uniquement
 Sólo para borde de bañera o
 cubierta acabada

Installation/Installation/Instalación

6

Install a 3/8" pipe plug.
Wrench tighten.

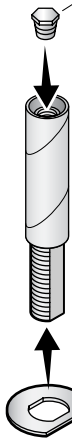
Installer un bouchon de tuyau de 3/8". Serrer à clé.

Instale un tapón de tubo de 3/8". Apriete con una llave.

Keep the guard on the supply tube.

Garder le renfort sur le tuyau d'alimentation.

Mantenga el protector en el tubo de suministro.



Slide the washer onto the supply tube.

Glisser la rondelle sur le tuyau d'alimentation.

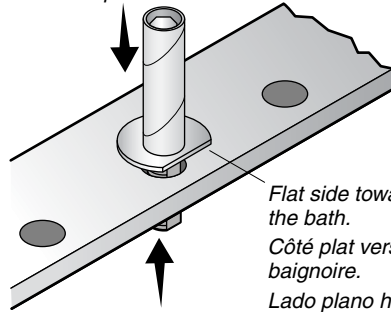
Deslice la arandela en el tubo de suministro.



7

Insert the supply tube through the spout hole.
Insérer le tube d'alimentation dans l'orifice du bec.

Inserte el tubo de suministro a través del orificio para el surtidor.



Flat side toward the bath.

Côté plat vers la baignoire.

Lado plano hacia la bañera.

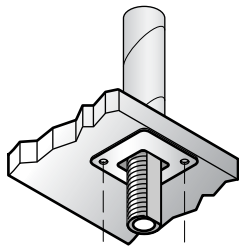


Orient with the tabs up.

Orienter avec les languettes vers le haut.

Oriente con las lengüetas hacia arriba.

8



Secure with screws.

Sécuriser avec les vis.

Asegure con los tornillos.

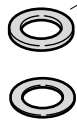
Washer
Rondelle
Arandela

Nut
Écrou
Tuerca

9

Rubber Washer
Rondelle en caoutchouc
Arandela de goma

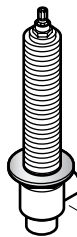
Fiber Washer
Rondelle en fibres
Arandela de fibra



Thread the nut all the way down the valve body.

Visser l'écrou à fond sur le corps de valve.

Enrosque la tuerca por completo en el cuerpo de válvula.



Valve Body
Corps de valve
Cuerpo de válvula

Installation/Installation/Instalación

10

Notice: Do not solder the connections at this time.

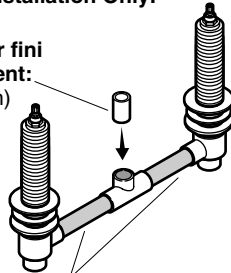
Notice: Ne pas souder les connexions à ce moment.

Aviso: No solde las conexiones en este momento.

For Finished Deck or Bath Rim Installation Only:
2-3/8" (6 cm) Copper Tubing

Pour une installation de comptoir fini ou rebord de baignoire uniquement:
tuyauterie en cuivre de 2-3/8" (6 cm)

Sólo para instalaciones en borde de bañera o cubierta acabada:
Tubería de cobre de 2-3/8" (6 cm)



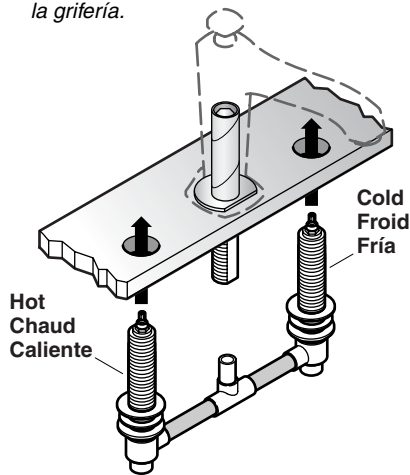
Insert 2-7/8" (7.3 cm) copper tubing.
Insérer la tuyauterie en cuivre de 2-7/8" (7,3 cm).
Inserte los tubos de cobre de 2-7/8" (7,3 cm).

11

Orient the valve body marked "COLD" on the right when facing the faucet.

Orienter le corps de la valve marqué "COLD" à droite en faisant face au robinet.

Oriente el cuerpo de la válvula marcado "COLD" (Fria) hacia la derecha, viendo la grifería.

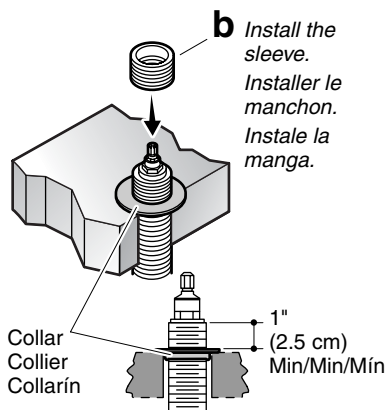


12

a Thread the collar down the valve at least 1" (2.5 cm) from the top thread.

Visser le collier sur la valve au moins à 1" (2,5 cm) à partir du premier filetage.

Enrosque el collarín en la válvula al menos 1" (2,5 cm) desde la rosca superior.



13

For finished deck or rim installations: proceed to step 14.

For rough deck installations: proceed to step 18.

Pour des installations de comptoir fini ou rebord: procéder à l'étape 14.

Pour des installations de comptoir brut: procéder à l'étape 18.

Sólo para instalaciones en borde o cubierta acabada: prosiga al paso 14.

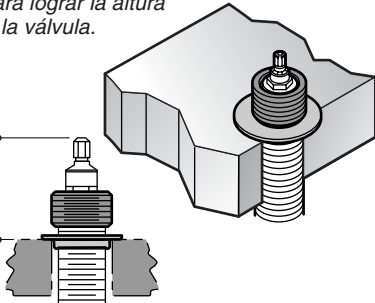
Para instalaciones en cubierta no acabada: prosiga al paso 18.

Installation/Installation/Instalación

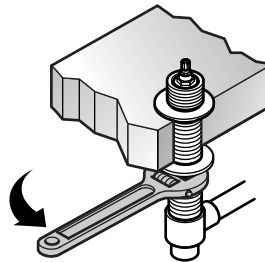
Finished Deck or Rim Installation Installation de comptoir fini ou rebord Instalación en borde o cubierta acabada

- 14** Thread the collar down the valve body to achieve the required valve height.
Visser le collier sur la valve afin d'achever la hauteur requise de valve.
Enrosque el collarín en el cuerpo de la válvula para lograr la altura requerida para la válvula.

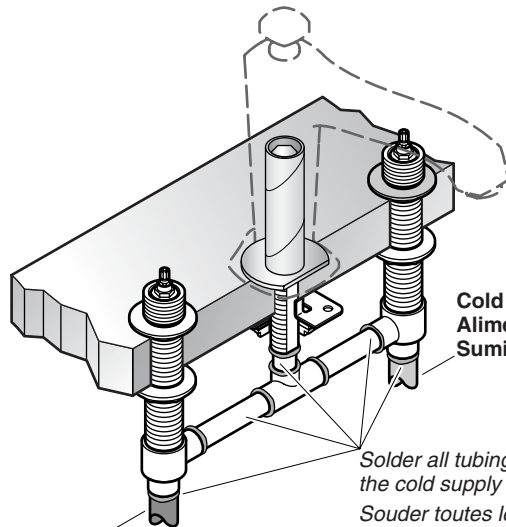
Valve Height
Hauteur de valve
Altura de la válvula
1-13/16" (4.6 cm)
Min/Min/Mín
1-15/16" (4.9 cm)
Max/Max/Máx



- 15** Tighten the nuts to secure the valves.
Serrer les écrous pour sécuriser les valves.
Apriete las tuercas para asegurar las válvulas.



16



Hot Supply
Alimentation chaude
Suministro de agua caliente

Cold Supply
Alimentation froide
Suministro de agua fría

Solder all tubing connections. Make sure that the cold supply is to the right of the spout.
Souder toutes les connexions de tuyauterie. S'assurer que l'alimentation froide est à droite du bec.
Suelde todas las conexiones de tubo. Verifique que el suministro de agua fría esté a la derecha del surtidor.

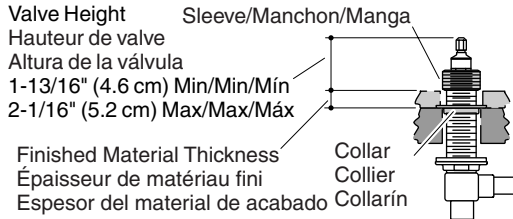
- 17** Proceed to step 26.
Procéder à l'étape 26.
Prosiga al paso 26.

Rough Deck Installation
Installation de comptoir fini
Instalación en cubierta no acabada

18 Thread the collar down the valve body to allow for the required valve height and finished material thickness.

Visser le collier sur la valve afin de permettre la hauteur requise de valve et l'épaisseur de matériau fini.

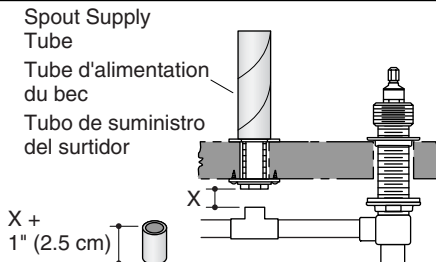
Enrosque el collarín en el cuerpo de la válvula para permitir la altura requerida para la válvula y el espesor del material de acabado.



19 Measure gap "X" and cut a piece of 1/2" Nominal (5/8" OD) copper tubing to length: X + 1" (2.5 cm).

Mesurer l'espace "X" et découper une pièce de tuyauterie en cuivre 1/2" Nominal (Ø 5/8" Ext.) à une longueur: X + 1" (2,5 cm).

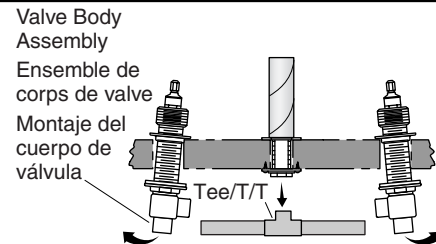
Mida la separación "X" y corte un trozo de tubo de cobre de 1/2" Nominal (5/8" D.E.) a la longitud: X + 1" (2,5 cm).



20 Remove the tee and the attached tubing. It may be necessary to remove the valve bodies.

Retirer le T et la tuyauterie attachée. Il sera peut-être nécessaire de retirer les corps de valve.

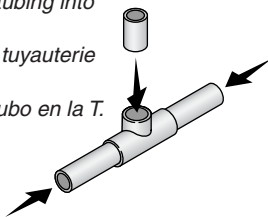
Retire la T y el tubo conectado. Tal vez sea necesario retirar los cuerpos de las válvulas.



21 Install the tubing into the tee.

Installer la tuyauterie dans le T.

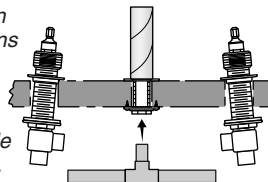
Instale el tubo en la T.



22 Insert the copper tubing from the tee into the spout supply tube.

Insérer la tuyauterie en cuivre à partir du T dans le tube d'alimentation du bec.

Inserte el tubo de cobre de la T al tubo de suministro del surtidor.



**Rough Deck Installation cont.
Installation de comptoir brut cont.
Instalación en cubierta no acabada cont.**

23 Pivot the valve bodies onto the copper tubing.

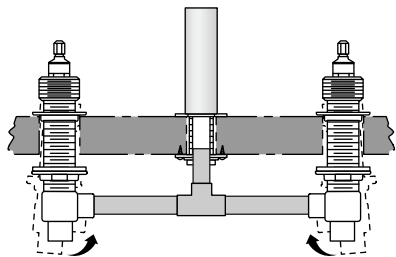
Notice: Do not solder the connections at this time.

Pivoter les corps de valve sur la tuyauterie en cuivre.

Notice: Ne pas souder les connexions à ce moment.

Pivotee los cuerpos de válvula sobre los tubos de cobre.

Aviso: No solde las conexiones en este momento.

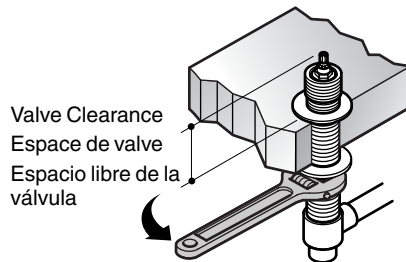


24

a Verify the valve height (see step 18).

Vérifier la hauteur de la valve (voir étape 18).

Verifique la altura de la válvula (vea el paso 18).

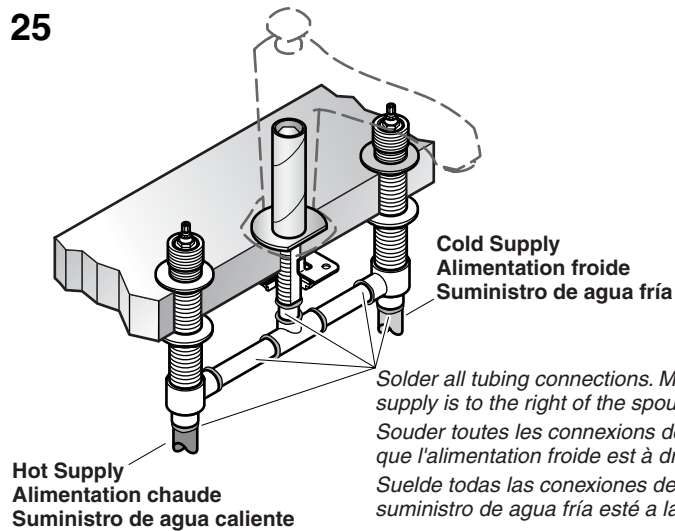


b Tighten the nuts to secure the valves.

Serrer les écrous pour sécuriser les valves.

Apriete las tuercas para asegurar las válvulas.

25



Solder all tubing connections. Make sure that the cold supply is to the right of the spout.

Souder toutes les connexions de tuyauterie. S'assurer que l'alimentation froide est à droite du bec.

Suelde todas las conexiones de tubo. Verifique que el suministro de agua fría esté a la derecha del surtidor.

Preparation/Préparation/Preparación

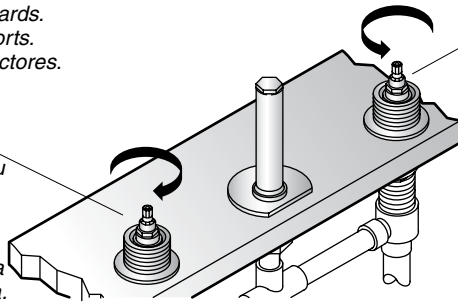
All Installations Toutes installations Todas las instalaciones

- 26** Remove the guards.
Retirer les renforts.
Retire los protectores.

Turn the hot valve
clockwise to close.

Tourner la valve d'eau
chaude vers la droite
pour fermer.

Gire la válvula de
agua caliente hacia la
derecha para cerrarla.



Turn the cold valve
counterclockwise to
close.

Tourner la valve d'eau
froide vers la gauche
pour fermer.

Gire la válvula de agua
fría hacia la izquierda
para cerrarla.

- 27** Turn on the main
water supply and
check for leaks.

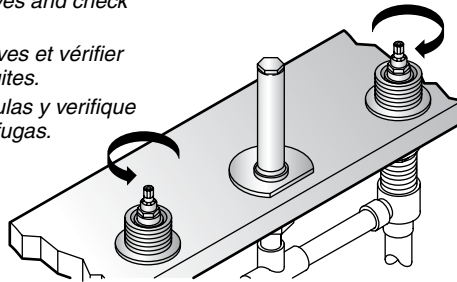
Ouvrir
l'alimentation
principale d'eau
et vérifier s'il y a
des fuites.

Abra el suministro
principal de agua
y verifique que no
haya fugas.

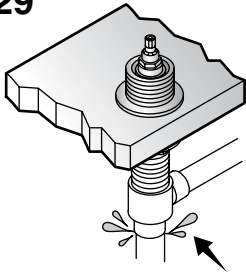
- 28** Open the valves and check
for leaks.

Ouvrir les valves et vérifier
si il y a des fuites.

Abra las válvulas y verifique
que no haya fugas.



29



Repair any leaks as
needed.

Réparer toutes fuites
selon le besoin.

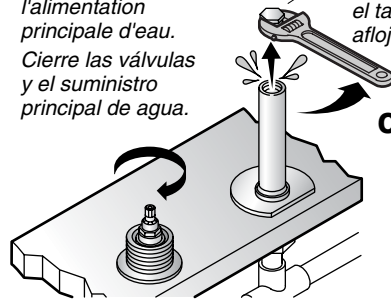
Repare las fugas
según sea necesario.

30

- a** Close the valves and
turn off the main water
supply.

Fermer les valves et
l'alimentation
principale d'eau.

Cierre las válvulas
y el suministro
principal de agua.



- b** Place rag over pipe plug
while slowly loosening.

Placer un chiffon sur le
bouchon de tuyau en
desserrant légèrement.

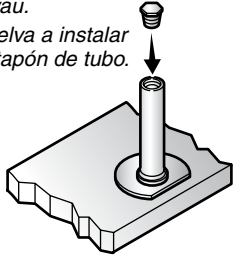
Coloque un trapo sobre
el tapón de tubo mientras
afloja lentamente.

- c** Remove the pipe
plug.
Retirer le bouchon
de tuyau.
Retire el tapón de
tubo.

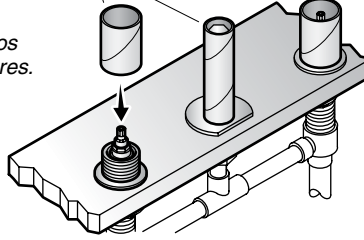
Installation/Installation/Instalación

Complete Rough Deck Installation Compléter l'installation de comptoir brut Termine la instalación en cubierta no acabada

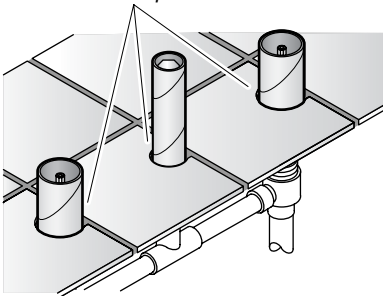
- 31** Reinstall the pipe plug.
Réinstaller le bouchon de tuyau.
Vuelva a instalar el tapón de tubo.



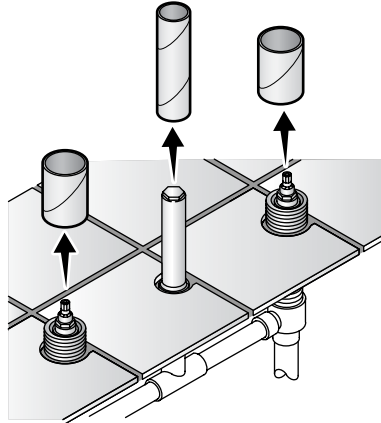
- 32** Install the guards.
Installer les renforts.
Instale los protectores.



- 33** Install finished deck material up to the guards.
Installer le matériau de comptoir fini aux renforts.
Instale el material de la cubierta acabada hasta los protectores.



- 34** Remove the guards.
Retirer les renforts.
Retire los protectores.



All Installations Toutes installations Todas las instalaciones

- 35** Install the faucet trim according to the packed instructions.
Installer la garniture de robinet selon les instructions emballées.
Instale la guarnición de la grifería según las instrucciones provistas.

Care and Cleaning

For best results, keep the following in mind when caring for your KOHLER product:

- Always test your cleaning solution on an inconspicuous area before applying to the entire surface.
- Wipe surfaces clean and rinse completely with water immediately after applying cleaner. Rinse and dry any overspray that lands on nearby surfaces.
- Do not allow cleaners to soak on surfaces.
- Use a soft, dampened sponge or cloth. Never use an abrasive material such as a brush or scouring pad to clean surfaces.
- The ideal cleaning technique is to rinse thoroughly and blot dry any water from the surface after each use.

For detailed cleaning information and products to consider, visit www.kohler.com/clean. To order Care & Cleaning information, call 1-800-456-4537.

Entretien et nettoyage

Pour de meilleurs résultats, prendre ce qui suit en considération lors de l'entretien de votre produit KOHLER:

- Toujours tester la solution de nettoyage sur une surface la moins évidente avant de l'appliquer sur la totalité de la surface.
- Essuyer les surfaces et rincer complètement avec de l'eau immédiatement après l'application de nettoyant. Rincer et sécher tout éclaboussement sur les surfaces avoisinantes.
- Ne pas laisser les nettoyants sur les surfaces.
- Utiliser une éponge ou un chiffon doux et humide. Ne jamais utiliser de matériau abrasif tel que brosse ou éponges à récurer pour nettoyer les surfaces.
- La technique idéale de nettoyage est de bien rincer et de sécher toute eau de la surface après chaque usage.

Pour l'information détaillée de nettoyage et des produits à considérer, visiter www.kohler.com/clean. Pour commander des informations d'entretien et de nettoyage, composer le 1-800-456-4537.

Cuidado y limpieza

Para obtener los mejores resultados, tenga presente lo siguiente al limpiar su producto KOHLER:

- Siempre pruebe la solución de limpieza en un área oculta antes de aplicarla a toda la superficie.
- Limpie con un trapo las superficies y enjuague completa e inmediatamente con agua después de aplicar el limpiador. Enjuague y seque las superficies cercanas que se hayan rociado.
- No deje por tiempo prolongado los limpiadores en las superficies.
- Utilice una esponja o trapo suave y húmedo. Nunca utilice materiales abrasivos como cepillos o estropajos de tallar para limpiar las superficies.
- La técnica de limpieza ideal es enjuagar completamente y secar dando toques suaves el agua de la superficie después de cada uso.

Para obtener información detallada de limpieza y los limpiadores a considerar, visite www.kohler.com/clean. Para solicitar información sobre el cuidado y la limpieza, llame al 1-800-456-4537.

Lifetime Limited Warranty

KOHLER® Faucet Lifetime Limited Warranty

Kohler Co. warrants its Faucets* manufactured after January 1, 1997, to be leak and drip free during normal residential use for as long as the original consumer purchaser owns his or her home. If the Faucet should leak or drip during normal use, Kohler Co. will, free of charge, mail to the purchaser the cartridge necessary to put the Faucet in good working condition. This warranty applies only to Kohler Faucets installed in the United States of America, Canada or Mexico ("North America").

Kohler Co. also warrants all other aspects of the faucet or accessories ("Faucet")*, (except gold, non-Vibrant®, non-chrome finishes) to be free of defects in material and workmanship during normal residential use for as long as the original consumer purchaser owns his or her home. This warranty applies only to Kohler Faucets installed in North America. If a defect is found in normal residential use, Kohler Co. will, at its election, repair, provide a replacement part or product, or make appropriate adjustment. Damage to a product caused by accident, misuse, or abuse is not covered by this warranty. Improper care and cleaning will void the warranty**. Proof of purchase (original sales receipt) must be provided to Kohler Co. with all warranty claims. Kohler Co. is not responsible for labor charges, installation, or other incidental or consequential costs. In no event shall the liability of Kohler Co. exceed the purchase price of the Faucet.

If the Faucet is used commercially or is installed outside of North America, or if the finish is gold, non-Vibrant or a painted or powder coated color finish, Kohler Co. warrants the Faucet to be free from defects in material and workmanship for one (1) year from the date the product is installed, under Kohler Co.'s standard one-year limited warranty.

If you believe that you have a warranty claim, contact Kohler Co., either through your Dealer, Plumbing Contractor, Home Center or E-tailer, or by writing Kohler Co., Attn.: Customer Care Center, 444 Highland Drive, Kohler, WI 53044, USA. Please be sure to provide all pertinent information regarding your claim, including a complete description of the problem, the product, model number, color, finish, the date the product was purchased and from whom the product was purchased. Also include your original invoice. For other information, or to obtain the name and address of the service and repair facility nearest you, call 1-800-4KOHLER (1-800-456-4537) from within the USA and Canada, and 001-877-680-1310 from within Mexico.

KOHLER CO. AND/OR SELLER ARE PROVIDING THESE WARRANTIES IN LIEU OF ALL OTHER WARRANTIES, EXPRESSED OR IMPLIED, INCLUDING BUT NOT LIMITED TO THE IMPLIED WARRANTIES OF MERCHANTABILITY AND FITNESS FOR A PARTICULAR PURPOSE. KOHLER CO. AND/OR SELLER DISCLAIM ALL LIABILITY FOR SPECIAL, INCIDENTAL OR CONSEQUENTIAL DAMAGES. Some states/provinces do not allow limitations of how long an implied warranty lasts or the exclusion or limitation of such damages, so these limitations and exclusions may not apply to you. This warranty gives the consumer specific legal rights. You may also have other rights that vary from state/province to state/province.

This is Kohler Co.'s exclusive written warranty.

*Trend® faucets, MasterShower™ tower, BodySpa™ systems and components; WaterHaven™ tower, systems and components; Tripoint™ faucets, Polished Gold, non-Vibrant and painted or powder coated finishes, fittings; all items within the "Fixture Related" section of the Kohler Faucets Price Book, drains, Duostrainer® sink strainers, soap/lotion dispensers; and faucets used in commercial settings, and outside North America, are covered by Kohler Co.'s one-year limited warranty.

**Never use cleaners containing abrasive cleansers, ammonia, bleach, acids, waxes, alcohol, solvents or other products not recommended for chrome. This will void the warranty.

Garantie limitée à vie

Garantie limitée à vie du robinet KOHLER®

Kohler Co. garantit que ses Robinets* fabriqués après le 1 Janvier 1997 ne gouteront pas, et seront sans fuites pendant leur utilisation normale à domicile, aussi longtemps que l'acquéreur initial en soit le propriétaire. Si le Robinet goutte ou présente des fuites en cours d'utilisation normale, Kohler Co. vous enverra par courrier, sans frais, la cartouche nécessaire pour réparer le Robinet. Cette garantie s'applique uniquement aux robinets Kohler installés aux É.-U., au Canada ou au Mexique (« Amérique du Nord »).

Kohler garantit aussi que toutes les autres caractéristiques du robinet ou accessoires (« Robinet »)*, (à l'exception des finitions dorées, Vibrants®, non-chrome) sont exemptes de défauts de matériau et de fabrication durant l'utilisation résidentielle normale, aussi longtemps que l'acquéreur initial soit propriétaire de son domicile. Cette garantie s'applique uniquement aux Robinets Kohler installés aux Amérique du Nord. Si un défaut est décelé en cours d'usage normal domestique, Kohler Co. décidera à sa discrétion, de réparer, de remplacer ou d'effectuer les réglages appropriés. Cette garantie n'offre pas de protection contre les dommages causés par accident, mauvais usage ou mauvais traitement. Un entretien et un nettoyage non-appropriés annuleront la garantie**. Une preuve d'achat (ticket de caisse original) doit être présentée à Kohler Co. avec tous les recours en garantie. Kohler Co. n'est pas responsable des coûts de main-d'œuvre, d'installation ou d'autres frais particuliers, accessoires ou indirects. La responsabilité de Kohler Co. n'excédera en aucun cas le prix d'achat du robinet.

Si le robinet est utilisé commercialement ou est installé hors d'Amérique du Nord, ou que les finitions sont dorées, non-Vibrants, ou peinte ou revêtu finition couleur, Kohler Co. garantit le robinet contre tout défaut de matériel et de fabrication pour un (1) an à partir de la date d'installation, sous les termes de la garantie limitée standard d'un an de Kohler Co.

Pour vous prévaloir d'une indemnisation en vertu de cette garantie, veuillez contacter Kohler Co. par l'intermédiaire de votre vendeur, plombier, centre de rénovation ou revendeur par internet, ou bien par écrit à l'adresse suivante Kohler Co., Attn.: Customer Care Center, 444 Highland Drive, Kohler, WI 53044, USA. Veuillez vous assurer de fournir tous les renseignements pertinents à votre demande d'indemnité, y compris une description complète du problème, produit, modèle, couleur, finition, date et lieu de l'achat. Joindre également l'original de la facture. Pour plus de renseignements ou pour demander les coordonnées du centre de réparation le plus proche, composer le 1-800-4-KOHLER (1-800-456-4537) à partir des É.U. et Canada ou le 001-877-680-1310 à partir du Mexique.

KOHLER CO. ET/OU LE REVENDEUR FOURNISSENT CES GARANTIES AU LIEU DE TOUTES AUTRES GARANTIES, EXPRESSES OU TACITES, Y COMPRIS LES GARANTIES IMPLICITES MARCHANDES ET D'APTITUDE À UN EMPLOI PARTICULIER. KOHLER CO. ET/OU LE REVENDEUR DÉCLINENT TOUTE RESPONSABILITÉ CONTRE LES DOMMAGES PARTICULIERS, IMPRÉVUS OU DE CIRCONSTANCE. Certains états/provinces ne permettent pas de limitations de durée ou l'exclusion ou limitation de tels dommages qui pourraient ne pas s'appliquer dans votre cas. La présente garantie accorde au consommateur des droits légaux spécifiques. Vous pouvez également avoir d'autres droits qui varient d'un état/province à l'autre.

Ceci constitue la garantie écrite exclusive de Kohler Co.

*Les robinets Trend®, la colonne MasterShower™, les systèmes et composants BodySpa™; la colonne, les systèmes et les composants WaterHaven™, les robinets Tripoint™, les finitions Polished Gold, non-Vibrant et les finitions peintes ou recouvertes de poudre, les raccords et tous les articles de la section « Lié à l'appareil » du catalogue des prix des robinets Kohler, les drains, les crépines d'évier Duostrainer®, les distributeurs de savon/de lotion et les robinets utilisés dans un environnement commercial et hors des États-Unis sont couverts par la garantie limité d'un an de Kohler Co.

**Ne jamais utiliser de nettoyeurs contenant des agents abrasifs, de l'ammoniaque, de

Garantie limitée à vie (cont.)

l'eau de Javel, des acides, des cires, de l'alcool, des dissolvants ou autres produits non-recommandés pour le chrome. Ceci annulera la garantie.

Garantía limitada de por vida

Garantía limitada de por vida para la grifería KOHLER®

Kohler Co. garantiza que la Grifería fabricada después del 1 de enero de 1997 está libre de problemas de fugas y goteo durante el uso residencial normal, mientras el comprador consumidor original sea el propietario de la casa. En caso de que la Grifería presente fugas o goteo durante el uso normal, Kohler Co. enviará por correo y sin ningún cargo al comprador original, el cartucho necesario para que la Grifería funcione correctamente. Esta garantía se aplica sólo a la Grifería Kohler instalada en los Estados Unidos de América, Canadá o México (Norteamérica).

Kohler Co. también garantiza que todas las demás características de la grifería o accesorios ("Grifería")*, (excepto el acabado de oro, que no sea Vibrant®, o que no sea de cromo) están libres de defectos de material y mano de obra, durante el uso residencial normal, mientras el comprador consumidor original sea el propietario de la casa. Esta garantía se aplica sólo a las Griferías Kohler instaladas en Norteamérica. Si el producto presenta defectos durante el uso residencial normal, Kohler Co., a su criterio, reparará, proveerá el repuesto o el producto, o realizará los ajustes pertinentes. Esta garantía no cubre daños causados por accidentes, abuso o uso indebido del producto. El cuidado y la limpieza indebidos anularán la garantía**. Al presentar las reclamaciones de garantía a Kohler Co., es necesario incluir la prueba de compra (recibo original). Kohler Co. no se hace responsable por los gastos de mano de obra, instalación u otros gastos incidentales o indirectos. En ningún caso la responsabilidad de Kohler Co. excederá el precio de compra de la Grifería.

Si la Grifería se utiliza comercialmente o se instala fuera del territorio de Norteamérica, o si el acabado es de oro, no es Vibrant o un acabado de color con revestimiento de pintura o polvo, Kohler Co. garantiza que la Grifería está libre de defectos de material y mano de obra por un (1) año, a partir de la fecha de instalación, bajo la garantía limitada de un año estándar de Kohler Co.

Si usted considera que tiene una reclamación en virtud de la garantía, comuníquese con Kohler Co., ya sea a través de su distribuidor, contratista de plomería o distribuidor a través de Internet, o escriba a Kohler Co., Attn: Customer Care Center, 444 Highland Drive, Kohler, WI 53044, USA. Por favor, asegúrese de proporcionar toda la información pertinente a su reclamación, incluyendo una descripción completa del problema, producto, número de modelo, color, acabado, fecha y lugar de compra del producto. También incluya el recibo de compra original. Para información adicional, o para obtener el nombre y dirección del lugar de reparación y servicio más cercano a usted, llame al 1-800-4-KOHLER (1-800-456-4537) desde los Estados Unidos y Canadá, y al 001-877-680-1310 desde México.

KOHLER CO. Y/O EL VENDEDOR OFRECE ESTAS GARANTÍAS QUE SUSTITUYEN A TODAS LAS DEMÁS GARANTÍAS, EXPRESAS O IMPLÍCITAS, INCLUYENDO, ENTRE OTRAS, LAS GARANTÍAS IMPLÍCITAS DE COMERCIALIZACIÓN E IDONEIDAD PARA UN PROPÓSITO EN PARTICULAR. KOHLER CO. Y/O EL VENDEDOR NO SE HACEN RESPONSABLES POR CONCEPTO DE DAÑOS PARTICULARES, INCIDENTALES O INDIRECTOS.

Algunos estados/provincias no permiten limitaciones en cuanto a la duración de una garantía implícita o a la exclusión o limitación de tales daños, por lo que estas limitaciones y exclusiones pueden no aplicar a su caso. La presente garantía otorga al consumidor ciertos derechos legales específicos. Además, usted puede tener otros derechos que varían de estado a estado y provincia a provincia.

El presente documento constituye la garantía exclusiva por escrito de Kohler Co.

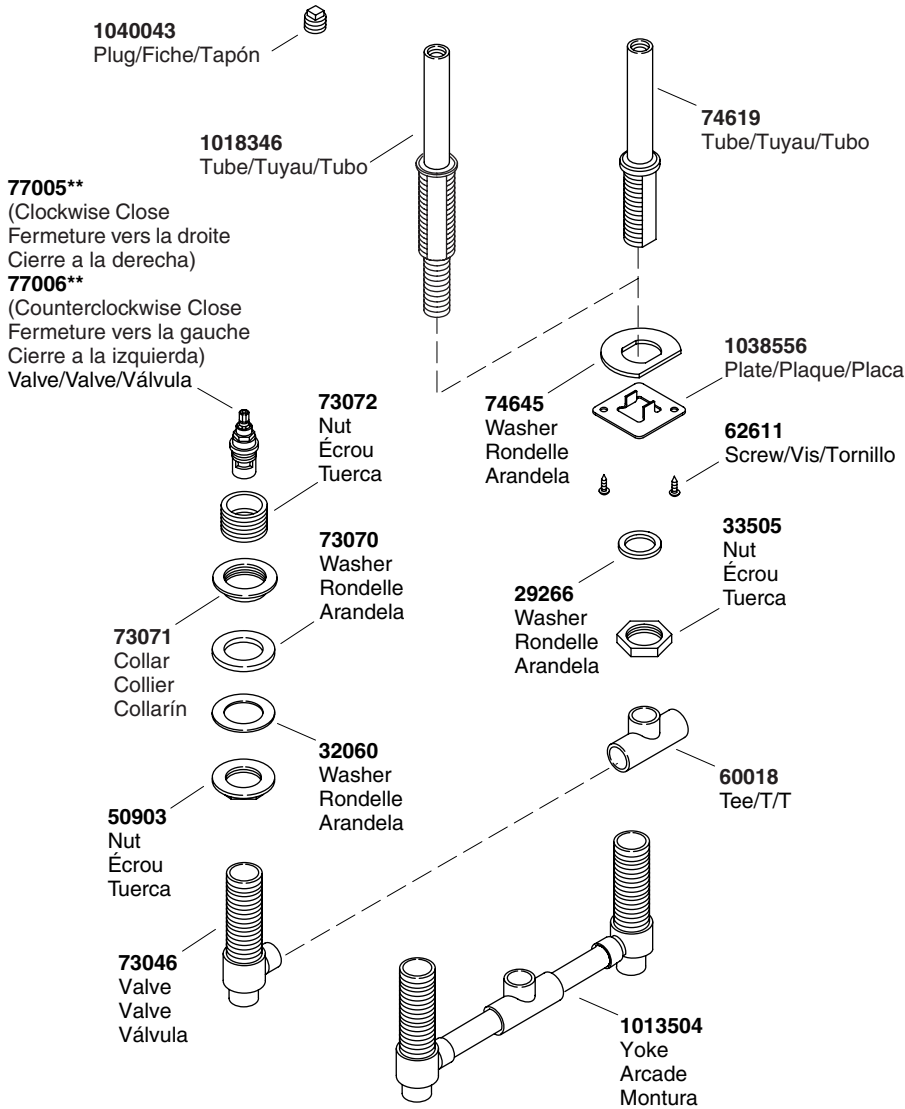
*La grifería Trend®; la torre MasterShower™; los sistemas y componentes BodySpa™; la

Garantía limitada de por vida (cont.)

torre, sistemas y componentes WaterHaven™; las griferías Tripoint™, el acabado en oro pulido, que no sea Vibrant y los acabados con revestimiento de pintura o en polvo; conexiones; todos los artículos contenidos en la sección "Fixture Related" del KOHLER Faucets Price Book, los desagües, las coladeras de fregadero Duostrainer™, los dispensadores de jabón y loción; y la grifería de uso comercial e instalada fuera del territorio de Norteamérica, están cubiertos por la garantía limitada de un año de Kohler Co.

**Nunca utilice limpiadores que contengan limpiadores abrasivos, amoníaco, cloro (blanqueador), ácidos, ceras, alcohol, disolventes u otros productos no recomendados para el cromo. Esto anulará la garantía.

Service Parts/Pièces de rechange/Piezas de repuesto



****Finish/color code must be specified when ordering.**

****Vous devez spécifier les codes de la finition et/ou de la couleur quand vous passez votre commande.**

****Se debe especificar el código del acabado/color con el pedido.**

1013511-2-E

KOHLER®