

Tabelle valori globali SCCR

Convertitori di frequenza a bassa tensione PowerFlex®

Soluzioni SCCR globali:

Famiglia di convertitori:

- Convertitore di frequenza PowerFlex 525
- Convertitore di frequenza PowerFlex 4M
- Convertitore di frequenza PowerFlex 4
- Convertitore di frequenza PowerFlex 750

Protezione di linea:

- Fusibili
- Interruttori automatici

Caratteristiche di avviamento del motore:

- Uso standard
- Uso gravoso

Dimensioni motore:

- 1/2-300 hp
- 0,16-400 kW

Tensioni globali:

- 220 V, 50 Hz
- 230 V, 60 Hz
- 380-400 V, 50 Hz
- 415 V, 50 Hz
- 440 V, 50 Hz
- 460 V (480 linea), 60 Hz
- 500-525 V, 50 Hz
- 575 V (600 linea), 60 Hz
- 690 V, 50 Hz

Livelli di guasto disponibili:

- 65 kA e 100 kA

Conformità agli standard:

- UL 508A Standard and High Fault SCCR
- UL 508C SC test requirements
- Coordinamento di cortocircuito di tipo 1 e 2 conforme alla norma IEC 60947-4-1
- Certificazione UL



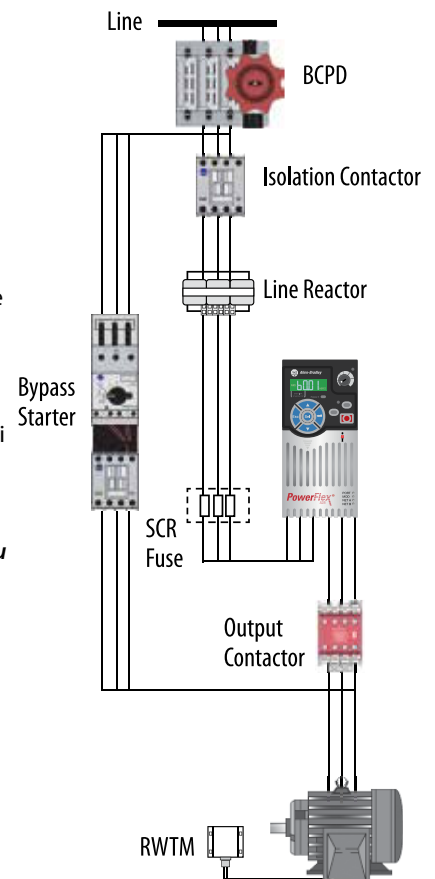
Famiglia PowerFlex 525

Panoramica

Rockwell Automation ha sviluppato **tabelle di selezione dei valori della SCCR** per i circuiti dei convertitori di frequenti basandosi su tensioni di alimentazione globali (a 50/60 Hz) e comuni livelli di corrente nominale di guasto. Queste tabelle consentono agli utenti di scegliere i convertitori tra una vasta gamma di valori nominali di potenza (hp o kW) in base ai comuni requisiti di applicazione della corrente SCCR

Per individuare la giusta tabella di selezione SCCR, è sufficiente indicare i parametri applicativi corretti quando richiesto dallo strumento web su RockwellAutomation.com, quindi consultare la funzione **distinta base su una riga** per la potenza nominale del motore desiderata. Sia la selezione dei componenti sia il coordinamento di cortocircuito sono conclusi.

Le tabelle di selezione si basano sulla conformità agli standard IEC e UL e, nella maggior parte dei casi, sono coperte dall'attestazione di terzi da parte di Underwriters Laboratories e condotte negli impianti di collaudo accreditati di Rockwell Automation.



Strumento di selezione SCCR globale - NOVITÀ!
Disponibile online

www.rockwellautomation.com/go/etools

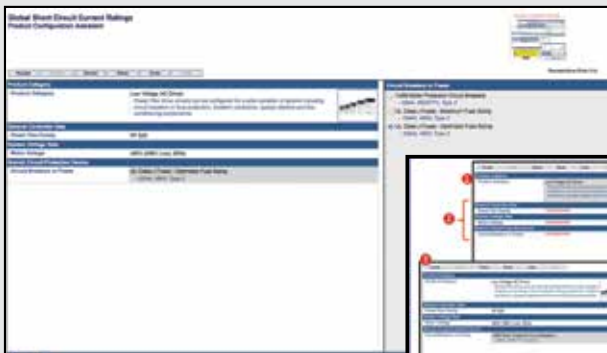


Tabella di selezione PowerFlex 525 con fusibili di protezione*

Short-circuit Coordination

Starter Type: AC Variable Frequency Drive
PowerFlex 525

S.C. Protective Device: UL/CSA Class J or T Fuses, Current Limiting
Standard Fuse Selection for Component Sizing

Input/Output Contactor: 100-C, 100S-C

Bypass Starter: 100-C, 100S-C and 193-E1 Plus, E3 & E3 Plus

Rated Operational Voltage: 480V 60Hz (480V Line)

Test Voltage: 480V 60Hz

Rated Conditional S.C. Current (I_{sc}): 100kA (rms sym.)

Level of S.C. Coordination: Type "1" or "2" per IEC 60947-4

Motor Ratings		Drive Ratings - Normal Duty ¹⁾				SCPD - Fuse		Line Reactor	Contactor		Bypass Starter ²⁾		IEC Coordination	
3 ph	1500 rpm	Input	Output	w/ EMC Filter	w/ EMC Filter	Max. Fuse Size	Disconnect Switch	Input/Output	Input	Output	Contactor	OLR	Coordination	Remark
[HP]	[A] ¹⁾	kVA	[A]	[A]	Cat. No.	UL Class	Cat. No.		Cat. No.	Cat. No.	Cat. No.	Cat. No.	Type	
1/2	1.1	1.7	1.9	1.4	25B-D1P4N104	25B-D1P4N114	J, T	6	194R-J30-1753	1321-3RA1-C/B	100-C09	193-EEB	1.0 - 5.0	---
3/4	1.6	2.9	3.2	2.3	25B-D2P2N104	25B-D2P2N114	J, T	6	194R-J30-1753	1321-3RA2-A/A	100-C09	193-EEB	1.0 - 5.0	---
1	2.1	2.9	3.2	2.3	25B-D2P2N104	25B-D2P2N114	J, T	10	194R-J30-1753	1321-3RA2-A/A	100-C09	193-EEB	1.0 - 5.0	---
1 1/2	3.0	5.2	5.7	4.0	25B-D4P0N104	25B-D4P0N114	J, T	10	194R-J30-1753	1321-3RA4-B/B	100-C09	193-EEB	1.0 - 5.0	---
2	3.4	5.2	5.7	4.0	25B-D4P0N104	25B-D4P0N114	J, T	15	194R-J30-1753	1321-3RA4-B/B	100-C09	193-EEB	1.0 - 5.0	---
3	4.8	6.9	7.4	6.0	25B-D6P0N104	25B-D6P0N114	J, T	15	194R-J30-1753	1321-3RA4-C/C	100-C09	193-EEB	1.0 - 5.0	---
5	7.6	12.6	13.8	10.5	25B-D010N104	25B-D010N114	J, T	30	194R-J30-1753	1321-3RA6-B/B	100-C16	193-EEB	3.2 - 16	Type 2
7 1/2	11	14.1	15.4	13.0	25B-D013N104	25B-D013N114	J, T	35	194R-J60-1753	1321-3RA12-B/B	100-C23	193-EEB	3.2 - 16	---
10	14	18.8	18.4	17.0	25B-D017N104	25B-D017N114	J, T	40	194R-J60-1753	1321-3RA18-B/B	100-C23	193-EEB	5.4 - 27	---
15	21	24.1	26.4	24.0	25B-D024N104	25B-D024N114	J, T	60	194R-J60-1753	1321-3RA25-B/B	100-C43	193-EEB	9.0 - 45	---
20	27	30.2	33.0	30.0	25B-D030N104	25B-D030N114	J, T	70	194R-J100-1753	1321-3RA35-B/B	100-C43	193-EEB	9.0 - 45	---
25	34	39.8	33.7	37.0	---	25B-D037N114	J, T	70	194R-J100-1753	1321-3RA35-B/B	100-C43	193-EEB	9.0 - 45	---
30	40	35.6	38.9	43.0	---	25B-D043N114	J, T	80	194R-J100-1753	1321-3RA45-B/B	100-C60	193-EEB	18 - 90	---

Motor Ratings		Drive Ratings - Heavy Duty ¹⁾				SCPD - Fuse		Line Reactor	Contactor		Bypass Starter ²⁾		IEC Coordination	
3 ph	1500 rpm	Input	Output	w/ EMC Filter	w/ EMC Filter	Max. Fuse Size	Disconnect Switch	Input/Output	Input	Output	Contactor	OLR	Coordination	Remark
[HP]	[A] ¹⁾	kVA	[A]	[A]	Cat. No.	UL Class	Cat. No.		Cat. No.	Cat. No.	Cat. No.	Cat. No.	Type	
1/2	1.1	1.7	1.9	1.4	25B-D1P4N104	25B-D1P4N114	J, T	6	194R-J30-1753	1321-3RA1-C/B	100-C09	193-EEB	1.0 - 5.0	---
3/4	1.6	2.9	3.2	2.3	25B-D2P2N104	25B-D2P2N114	J, T	6	194R-J30-1753	1321-3RA2-A/A	100-C09	193-EEB	1.0 - 5.0	---
1	2.1	2.9	3.2	2.3	25B-D2P2N104	25B-D2P2N114	J, T	10	194R-J30-1753	1321-3RA2-A/A	100-C09	193-EEB	1.0 - 5.0	---
1 1/2	3.0	5.2	5.7	4.0	25B-D4P0N104	25B-D4P0N114	J, T	10	194R-J30-1753	1321-3RA4-B/B	100-C09	193-EEB	1.0 - 5.0	---
2	3.4	5.2	5.7	4.0	25B-D4P0N104	25B-D4P0N114	J, T	15	194R-J30-1753	1321-3RA4-B/B	100-C09	193-EEB	1.0 - 5.0	---
3	4.8	6.9	7.4	6.0	25B-D6P0N104	25B-D6P0N114	J, T	15	194R-J30-1753	1321-3RA4-C/C	100-C09	193-EEB	1.0 - 5.0	---
5	7.6	12.6	13.8	10.5	25B-D010N104	25B-D010N114	J, T	30	194R-J30-1753	1321-3RA6-B/B	100-C16	193-EEB	3.2 - 16	Type 2
7 1/2	11	14.1	15.4	13.0	25B-D013N104	25B-D013N114	J, T	35	194R-J60-1753	1321-3RA12-B/B	100-C23	193-EEB	3.2 - 16	---
10	14	18.8	18.4	17.0	25B-D017N104	25B-D017N114	J, T	40	194R-J60-1753	1321-3RA18-B/B	100-C23	193-EEB	5.4 - 27	---
15	21	24.1	26.4	24.0	25B-D024N104	25B-D024N114	J, T	60	194R-J60-1753	1321-3RA25-B/B	100-C43	193-EEB	9.0 - 45	---
20	27	30.2	33.0	30.0	25B-D030N104	25B-D030N114	J, T	70	194R-J100-1753	1321-3RA35-B/B	100-C43	193-EEB	9.0 - 45	---
25	34	35.6	38.9	43.0	---	25B-D043N114	J, T	80	194R-J100-1753	1321-3RA45-B/B	100-C60	193-EEB	18 - 90	---

Distinta base su una riga

* SOLO CAMPIONI, visitare il sito www.rockwellautomation.com/go/etools per la documentazione corrente.



Allen-Bradley, LISTEN. THINK. SOLVE., PowerFlex e Rockwell Software sono marchi commerciali di Rockwell Automation, Inc. I marchi commerciali che non appartengono a Rockwell Automation sono proprietà delle rispettive società.

www.rockwellautomation.com

Power, Control and Information Solutions Headquarters

Americhe: Rockwell Automation, 1201 South Second Street, Milwaukee, WI 53204-2496, USA, Tel: +1 414 382 2000, Fax: +1 414 382 4444

Europa/Medio Oriente/Africa: Rockwell Automation NV, Pegasus Park, De Kleetlaan 12a, 1831 Diegem, Belgio, Tel: +32 2 663 0600, Fax: +32 2 663 0640

Asia: Rockwell Automation, Level 14, Core F, Cyberport 3, 100 Cyberport Road, Hong Kong, Tel: +852 2887 4788, Fax: +852 2508 1846

Italia: Rockwell Automation S.r.l., Via Gallarate 215, 20151 Milano, Tel: +39 02 334471, Fax: +39 02 33447701, www.rockwellautomation.it

Svizzera: Rockwell Automation AG, Via Cantonale 27, 6928 Manno, Tel: 091 604 62 62, Fax: 091 604 62 64, Customer Service: Tel: 0848 000 279