

Micro800 16 점 싱크 및 16 점 소스 12/24V DC 출력 모듈

카탈로그 넘버 2085-0V16, 2085-0B16

<http://www.rockwellautomation.com/literature/>

FR Cette publication est disponible en français sous forme électronique (fichier PDF). Pour la télécharger, rendez-vous sur la page Internet indiquée ci-dessus.	PT Esta publicação está disponível em português como PDF. Vá ao endereço web que aparece acima para encontrar e fazer download da publicação.
IT Questa pubblicazione è disponibile in Italiano in formato PDF. Per scaricarla collegarsi al sito Web indicato sopra.	ZH 本出版物備有中文PDF格式文件，可從上面的網址找到並下載本出版物。
DE Diese Publikation ist als PDF auf Deutsch verfügbar. Gehen Sie auf die oben genannte Web-Adresse, um nach der Publikation zu suchen und sie herunterzuladen.	ZC 此發佈為 PDF 檔是在您的語言中可用。請轉到上面找到並下載發佈的 web 位址。
ES Esta publicación está disponible en español como PDF. Diríjase a la dirección web indicada arriba para buscar y descarga esta publicación.	KO 본 간행물은 한글판 PDF 파일로 준비되어 있습니다. 위의 웹사이트에서 지침서를 다운로드 하십시오.

목차

제목	페이지
중요 사용자 정보	2
추가 자료	5
개요	6
모듈 설명	7
모듈 설치	7
모듈 배선	9
사양	10

중요 사용자 정보

전자식 장비는 운영적 특성면에서 전기 기계 장비와 다릅니다. 전자식 컨트롤(매뉴얼 SGL-1.1은 가까운 로크웰 오토메이션 대리점 또는 온라인 <http://www.rockwellautomation.com/literature>)에서 취득의 적용, 설치 및 유지보수에 대한 안전 지침서에는 전자식 장비와 전기 기계 장비 간 중요한 차이점에 대한 내용이 있습니다. 이러한 차이점과 전자식 장비의 폭넓은 사용으로 인해 장비를 책임지고 사용하는 모든 작업자들은 해당 장비를 원래 목적에 맞게 사용해야 합니다.





Rockwell Automation, Inc.는 그 어떤 경우에도 본 장비의 사용 또는 적용으로 인해 간접적 또는 결과적으로 일어난 손해에 대해 책임을 지거나 책임져야 할 법적 의무가 없습니다.

본 매뉴얼에 수록된 예제 및 다이어그램은 설명에 대한 예시를 목적으로 포함된 것입니다. Rockwell Automation, Inc.는 특정 설치와 관련된 변수 및 요구 사항이 많은 관계로 예제 및 다이어그램을 토대로 한 실제 사용에 대해 아무런 책임을 지지 않거나 책임져야 할 법적 의무가 없습니다.

Rockwell Automation, Inc.는 본 매뉴얼에 명시된 정보, 회로, 장비 또는 소프트웨어의 사용에 있어서 특허에 대한 책임을 지지 않습니다.

전체 또는 일부를 불문하고 Rockwell Automation, Inc.의 서면 승인 없이 본 매뉴얼을 재생산하는 것은 금지됩니다.

본 매뉴얼 전반에 걸쳐 필요할 경우 사용자가 참고할 수 있도록 안전상 유의 사항을 제공합니다.

	경고: 위험 지역에서 폭발을 야기하여 부상 또는 사망, 재산 피해 또는 경제적 손실 등으로 이어질 수 있는 절차 또는 상황에 대한 정보를 알려줍니다.
	주의: 부상 또는 사망, 재산 피해 또는 경제적 손실 등으로 이어질 수 있는 절차 또는 상황에 대한 정보를 알려줍니다. 위에 열거된 주의 표시는 위험을 판단 및 예방하고 결과를 알 수 있도록 도와줍니다.
	감전 위험: 작업자가 고압에 감전되지 않도록 경고하기 위해 장비에 또는 내부에 라벨이 붙어 있습니다.
	화상 위험: 작업자가 뜨거운 표면에 접촉하지 않도록 경고하기 위해 장비에 또는 내부에 라벨이 붙어 있습니다.
중요	제품을 성공적으로 적용하고 이해하기 위해 매우 중요한 정보를 알려줍니다.

환경 및 외함정전기 방전 예방



주의: 본 장비는 오염 등급 2 산업 환경, 과전압 Category II 분야(IEC 60664-1에 정의된 사항에 따름), 최대 2000m(6562 ft)의 고도에서 등급 강하 없이 사용하도록 되어 있습니다. 본 장비는 IEC/CISPR 11에 따라 Group 1, Class A 산업용 장비로 분류됩니다. 적절한 주의를 기울이지 않는 경우 주거 및 기타 환경에서 전도 및 방사된 간섭 현상으로 인해 전자기적 호환성에 문제가 발생할 수 있습니다.

본 장비는 개방형 장비로 제공됩니다. 본 장비는 사용될 특정 환경 조건에 맞도록 적절하게 설계되어 작업자가 운동 부품에 접근함으로써 인해 상해를 입지 않도록 만들어진 외함 내부에 설치되어야 합니다. 외함은 화염의 확산을 예방하거나 최소화하도록 적절한 내염 특성을 가져서, 5VA의 화염 확산 등급을 준수하거나 비급속 재질인 경우에는 적절한 사용 승인을 받아야 합니다. 외함의 내부는 도구를 사용해서만 접근이 가능해야 합니다. 본 매뉴얼의 나머지 장에는 특정한 제품 인증 인증을 준수하기 위해 요구되는 특정 외함 유형 등급과 관련된 추가 정보가 있을 수 있습니다.

본 매뉴얼 외에 다음 자료를 참조하십시오.

- 추가 설치 요건은 Industrial Automation Wiring and Grounding Guidelines, publication [1770-4.1](#)을 참조하십시오.
- 외함이 제공하는 보호 등급과 관련된 설명은 해당 NEMA Standard 250 및 IEC 60529를 참조하십시오.

정전기 방전 예방



주의: 본 장비는 내부 손상을 야기하고 정상 작동에 영향을 끼칠 수 있는 정전기 방전에 민감합니다. 본 장치를 취급할 때는 다음 지침을 따르십시오.

- 접지된 물체에 손을 대어서 정전기를 방전하십시오.
- 공인된 접지 밴드를 착용하십시오.
- 컴포넌트 보드에 있는 커넥터나 핀에 손을 대지 마십시오.
- 장비 내부의 회로 컴포넌트에 손을 대지 마십시오.
- 가능하면 정전기 방지용 작업대를 사용하십시오.
- 장비를 사용하지 않을 때는 정전기 방지용 포장에 넣어서 보관하십시오.

북미 위험 장소 승인

다음 모듈은 북미 위험 장소(North American Hazardous Location) 승인을 받은 것입니다.
2085-OV16, 2085-OB16

본 장비를 위험 장소에서 운용할 때는 다음 정보가 적용됩니다.

“CL I, DIV 2, GP A, B, C, D” 마크가 있는 제품은 Class I Division 2 Groups A, B, C, D, Hazardous Locations 및 위험하지 않은 장소에만 적합합니다. 각 제품은 정격 명판에 위험 장소 온도 코드가 명시된 마크를 부착한 상태로 납품됩니다. 시스템 내에서 제품을 조합하는 경우, 가장 좋지 않은 온도 코드(가장 낮은 “T” 넘버)를 사용해서 시스템의 전반적인 온도 코드를 결정해야 합니다. 시스템에 장비를 조합하는 경우, 설치 시점에 지역 관할관청의 검사를 통과해야 합니다.



경고: 폭발 위험

- 전원이 꺼졌거나 장소가 위험하지 않은 곳으로 확인된 경우에만 장비의 연결을 해제하십시오.
- 전원이 꺼졌거나 장소가 위험하지 않은 곳으로 확인된 경우에만 본 장비에 대한 연결을 해제하십시오. 본 장비에 연결되는 외부 단자는 나사, 슬라이딩 래치, 나사형 커넥터, 또는 본 제품에 제공되는 기타 방법을 사용하여 고정해야 합니다.
- 컴포넌트를 교체하면 Class I, Division 2에 대한 적합성이 훼손될 수 있습니다.
- 본 제품에 배터리가 포함되어 있는 경우, 배터리는 위험하지 않은 장소에서 교체해야 합니다.

The following information applies when operating this equipment in hazardous locations:

Products marked “CL I, DIV 2, GP A, B, C, D” are suitable for use in Class I Division 2 Groups A, B, C, D, Hazardous Locations and nonhazardous locations only. Each product is supplied with markings on the rating nameplate indicating the hazardous location temperature code. When combining products within a system, the most adverse temperature code (lowest “T” number) may be used to help determine the overall temperature code of the system. Combinations of equipment in your system are subject to investigation by the local Authority Having Jurisdiction at the time of installation.

Informations sur l'utilisation de cet équipement en environnements dangereux:

Les produits marqués « CL I, DIV 2, GP A, B, C, D » ne conviennent qu'à une utilisation en environnements de Classe I Division 2 Groupes A, B, C, D dangereux et non dangereux. Chaque produit est livré avec des marquages sur sa plaque d'identification qui indiquent le code de température pour les environnements dangereux. Lorsque plusieurs produits sont combinés dans un système, le code de température le plus défavorable (code de température le plus faible) peut être utilisé pour déterminer le code de température global du système. Les combinaisons d'équipements dans le système sont sujettes à inspection par les autorités locales qualifiées au moment de l'installation.



WARNING: EXPLOSION HAZARD

- Do not disconnect equipment unless power has been removed or the area is known to be nonhazardous.
- Do not disconnect connections to this equipment unless power has been removed or the area is known to be nonhazardous. Secure any external connections that mate to this equipment by using screws, sliding latches, threaded connectors, or other means provided with this product.
- Substitution of components may impair suitability for Class I, Division 2.
- If this product contains batteries, they must only be changed in an area known to be nonhazardous.



AVERTISSEMENT : RISQUE D'EXPLOSION

- Couper le courant ou s'assurer que l'environnement est classé non dangereux avant de débrancher l'équipement.
- Couper le courant ou s'assurer que l'environnement est classé non dangereux avant de débrancher les connecteurs. Fixer tous les connecteurs externes reliés à cet équipement à l'aide de vis, loquets coulissants, connecteurs filetés ou autres moyens fournis avec ce produit.
- La substitution de composants peut rendre cet équipement inadéquat à une utilisation en environnement de Classe I, Division 2.
- S'assurer que l'environnement est classé non dangereux avant de changer les piles.



경고: 주 전원이 공급되는 상태에서 탈착용 터미널 블록(RTB)을 연결하거나 연결 해제하는 경우, 전기 아크가 발생할 수 있습니다. 이것은 장비가 위험 장소에 설치되어 있는 경우에 폭발을 야기할 수 있습니다. 작업을 진행하기 전에 전원이 제거되었거나 장소가 위험하지 않은 곳인지 확인하십시오.

경고: 본 장비는 Class I, Division 2에 명시된 위험 장소에서 사용되는 경우 해당 전기 규정을 준수하는 방법으로 적절하게 배선된 외함 내에 설치되어야 합니다.

경고: 주 전원이 공급되고 있는 상태에서 배선을 연결하거나 제거하면 전기 아크가 발생할 수 있습니다. 이것은 장비가 위험 장소에 설치되어 있는 경우에 폭발을 야기할 수 있습니다. 작업을 진행하기 전에 전원이 제거되었거나 장소가 위험하지 않은 곳인지 확인하십시오.

경고: 선간 전압에 직접 연결하지 마십시오. 선간 전압은 최대 100VA 또는 동등 정격을 초과하지 않는 회로 차단기를 가진 적절한 공인 전원 변압기 또는 전원 공급장치를 통해 공급되어야 합니다.

경고: 백플레인 전원이 공급되고 있는 상태에서 모듈을 삽입하거나 제거하면 전기 아크가 발생할 수 있습니다. 이것은 장비가 위험 장소에 설치되어 있는 경우에 폭발을 야기할 수 있습니다. 작업을 진행하기 전에 전원이 제거되어 있는 것을 확인하십시오.

경고: 전원이 공급되고 있는 상태에서 RTB 고정 나사를 풀어서 RTB 를 제거하지 마십시오. 이것은 장비가 위험 장소에 설치되어 있는 경우에 폭발을 야기할 수 있습니다. 작업을 진행하기 전에 전원이 제거되어 있는 것을 확인하십시오.

추가 자료

자료	설명
Micro830 and Micro850 Programmable Controller User Manual, publication 2080-UM002	Micro850 Programmable Controller를 설치하고 사용하는 방법에 대한 사용자 매뉴얼입니다.
Micro800 Bus Terminator Installation Instructions, publication 2085-IN002	버스 터미네이터 모듈을 설치하는 방법에 대한 설치 지침서입니다.
Industrial Automation Wiring and Grounding Guidelines, publication 1770-4.1	적절한 배선 및 접지 기술에 대한 추가 정보입니다.

매뉴얼이 필요한 경우에는 다음 방법을 사용할 수 있습니다.

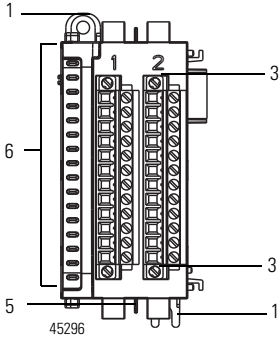
- 다음 인터넷 사이트에서 무료 온라인 버전을 다운로드합니다.
<http://www.rockwellautomation.com/literature/>

개요

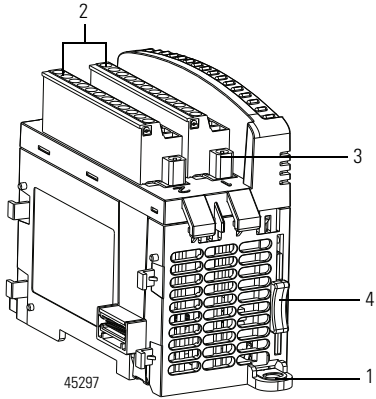
Micro800™ 확장 I/O는 Micro850™ 컨트롤러의 기능을 보완하고 확장하는 모듈식 I/O입니다. 이 확장 I/O 모듈은 I/O 확장 포트를 사용하여 Micro850 컨트롤러와 인터페이스합니다.

I/O 모듈 개요

2085-0V16 그림



정면도



오른쪽 상면도

모듈 설명

	설명		설명
1	장착 나사 구멍 / 장착 컷	4	모듈 연결 래치
2	착탈식 터미널 블록(RTB)	5	DIN 레일 장착 래치
3	RTB 고정 나사	6	I/O 상태 LED



본 장비는 정전기 방전(ESD)에 민감합니다.

본 장비를 취급할 때는 ESD 예방 지침을 따르십시오.

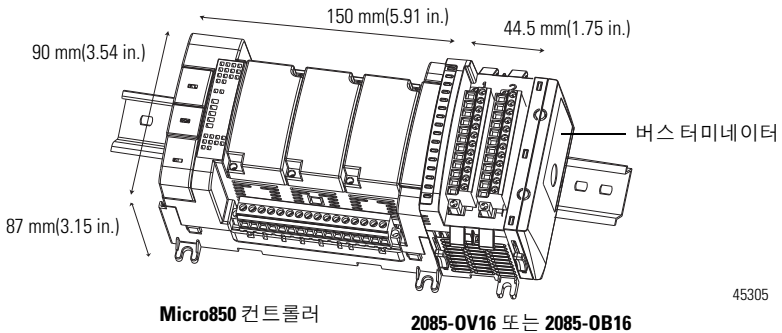
모듈 설치

적절한 접지 지침에 대한 내용은 Industrial Automation Wiring and Grounding Guidelines, publication [1770-4.1](#)을 참조하십시오.

모듈 공간

외함 벽, 배선로 및 인접 장치 등과 같은 물체와의 간격을 유지하십시오. 그림과 같이, 적절한 환기를 위해 모든 면에서 50.8 mm (2 in.)의 공간을 유지하십시오.

장착 치수 및 DIN 레일 장착



장착 치수에 장착 컷 또는 DIN 레일 래치는 포함되지 않습니다.



주의: UL 규정을 준수할 수 있도록 본 장치는 다음 사항을 준수하는 전원으로부터 전기를 공급 받아야 합니다.

Class 2 또는 제한된 전압/전류.

DIN 레일 장착

모듈은 다음의 DIN 레일에 장착 가능합니다. 35 x 7.5 mm x 1 mm (EN 50 022 - 35 x 7.5).

팁 진동이나 충격이 더 많을 것으로 우려되는 환경에서는 DIN 레일 장착 대신에 패널 장착 방법을 사용하십시오.



주의: 본 제품은 DIN 레일을 통해 새시 접지에 연결됩니다. 적절한 접지를 제공하도록 아연 도금된 황색 크롬강 DIN을 사용하십시오. 부식, 산화 또는 전도 불량이 될 수 있는 기타 DIN 레일 재료(예를 들어, 알루미늄 또는 플라스틱)를 사용하면 접지가 부적절하거나 간헐적이 될 수 있습니다. DIN 레일은 약 200 mm(7.8 in.) 마다 장착면에 고정하고 엔드 앵커를 적절하게 사용하십시오.

모듈을 DIN 레일에 장착하기 전에, DIN 레일 래치를 일자형 드라이브를 사용하여 아래로 제껴서 래치의 걸림이 해제된 위치에 오도록 하십시오.

1. 모듈의 DIN 레일 장착 부분 상단을 DIN 레일에 건 다음, 하단부를 눌러서 모듈이 DIN 레일에 딸깍 소리를 내며 장착되도록 하십시오.
2. DIN 레일 래치를 눌러서 잠금 위치로 돌아오도록 합니다.
진동이나 충격이 있는 환경에서는 DIN 레일 엔드 앵커(Allen-Bradley 파트 넘버 1492-EAJ35 또는 1492-EAHJ35)를 사용하십시오.

DIN 레일에서 모듈을 제거하려면, DIN 레일 래치를 제껴서 잠금이 해제된 위치로 오도록 만드십시오.

패널 장착

모듈 당 2 개의 M4(#8) 를 사용해서 장착하도록 권장합니다. 구멍 간격 허용치 : ± 0.4 mm (0.016 in.). 설치 치수에 대한 내용은 Micro830 and Micro850 Programmable Controller User Manual, publication [2080-UM002](#)를 참조하십시오.

다음 단계를 따라 설치 나사를 사용하여 모듈을 설치하십시오.

1. 장착하려는 패널에 대해 컨트롤러 옆에 모듈을 놓습니다. 컨트롤러와 모듈이 적절한 간격을 유지하도록 하십시오.
2. 장착 나사 구멍과 장착 곳을 통과하도록 구멍을 뚫은 자리를 표시한 다음, 모듈을 제거 하십시오.
3. 표시된 자리에 드릴로 구멍을 뚫은 다음, 모듈을 다시 놓고 장착하십시오.
모듈 및 기타 장치의 배선이 끝날 때까지 보호용 잔해 스트립을 그대로 남겨 두십시오.

시스템 어셈블리

Micro800 확장 I/O 모듈은 연결용 래치 및 후크와 버스 커넥터를 사용하여 컨트롤러 또는 기타 I/O 모듈에 장착됩니다. Micro850 컨트롤러 및 확장 I/O 모듈은 2085-ECR Bus Terminator 모듈로 터미네이션되어야 합니다.

모듈 연결 래치가 잠겨 있는 것을 확인하고, RTB 고정 나사를 조인 후에 모듈에 전원을 공급합니다.

2085-ECR 모듈의 설치에 대한 내용은 Micro800 Bus Terminator Module Installation Instructions, publication [2085-IN002](#)를 참조하십시오.



주의: 마지막 확장 I/O 모듈에 버스 터미널 모듈을 연결하지 않는 경우 컨트롤러 하드 오류가 발생합니다.

필드 배선 연결

전자식 컨트롤 시스템에서는 전자기 간섭(EMI)으로 인한 노이즈 효과를 제한함에 있어서 접지 및 배선 연결 방식이 도움이 됩니다.



주의: 하나의 터미널에 3개 이상의 전도체를 연결하지 마십시오.

모듈 배선

모듈에는 2개의 단일 12핀 착탈식 터미널 블록(RTB)이 동봉되어 있습니다. 모듈의 기본적인 배선은 아래 그림과 같습니다.

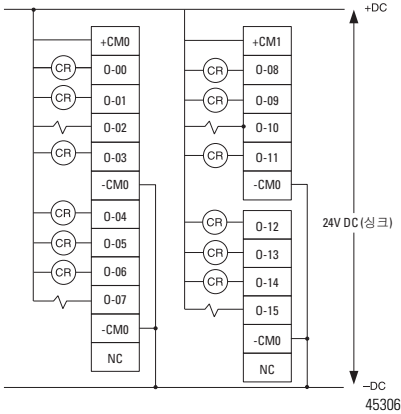


주의: CE 저전압 지침(LVD)을 준수할 수 있도록 연결된 모든 I/O는 다음을 준수하는 전원으로부터 전기를 공급 받아야 합니다.

Safety Extra Low Voltage(SELV) 또는 Protected Extra Low Voltage(PELV).

모듈에 대한 기본 배선

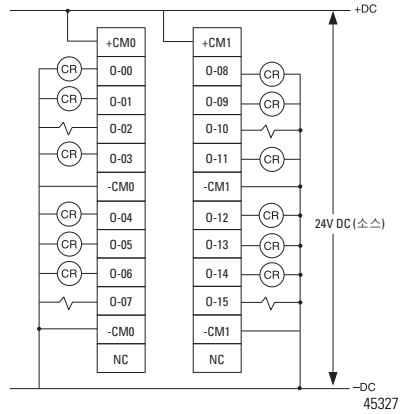
2085-0V16



터미널 블록 1

터미널 블록 2

2085-0B16



터미널 블록 1

터미널 블록 2

사양

일반 사양

속성	2085-0V16	2085-0B16
출력 수	16 (싱크)	16 (소스)
치수 HxWxD	44.5 x 90 x 87 mm (1.75 x 3.54 x 3.42 in.)	
대략적인 발송 중량	220 g (7.76 oz)	
최대 버스 전류	200 mA @ 5V DC	
전선 크기	0.25... 2.5 mm ² (22...14 AWG) 75 °C (167 °F) 이상의 정격을 가지는 단선 또는 다선 구리 전선, 최대 1.2 mm (3/64 in.) 피복	
배선 카테고리 ⁽¹⁾	2개의 온-시그널 포트	
최대 터미널 나사 토크	0.5...0.6 Nm (4.4...5.3 lb-in.) ⁽²⁾	
출력 회로 유형	24V DC 싱크	24V DC 소스
총 소비 전력	5 W	
전원 공급 장치	24V DC, Class 2	
상태 표시기	16개 노란색 채널 표시기	

일반 사양

속성	2085-0V16	2085-0B16
절연 전압	50V(연속), 강화 절연 유형, 시스템에 대한 채널 720V AC에서 60초간 테스트된 유형	
외함 유형 경격	없음(개방형)	
복미 온도 규정	T4	

(1) 도체 배선 작업을 계획하려면 본 도체 카테고리 (Conductor Category) 정보를 사용하십시오. Industrial Automation Wiring and Grounding Guidelines, publication [1770-4.1](#) 을 참조하십시오.

(2) RTB 고정을 나사는 손으로 조여야 합니다. 전동 도구를 사용해서 조이면 안됩니다.

출력 사양

속성	2085-0V16	2085-0B16
작동 전압 범위	10...30V DC	
최소 On-state 전압	10V DC	
명목치 On-state 전압	24V DC	
최대 On-state 전압	30V DC	
최대 On-state 전류	출력 당 0.5 A @ 30V DC 모듈 당 8 A	

환경 사양

속성	값
온도(작동)	IEC 60068-2-1 (테스트 Ad, 작동중 저온), IEC 60068-2-2 (테스트 Bd, 작동중 건조열), IEC 60068-2-14 (테스트 Nb, 작동중 온도 충격): -20...65 °C (-4...149 °F)
최대 주변 온도	65 °C (149 °F)
온도(보관)	IEC 60068-2-1 (테스트 Ab, 비포장 비작동 저온), IEC 60068-2-2 (테스트 Bb, 비포장 비작동 건조열), IEC 60068-2-14 (테스트 Na, 비포장 비작동 온도 충격): -40...85 °C (-40...185 °F)
상대 습도	IEC 60068-2-30 (테스트 Db, 비포장 습열): 5...95% 비응축
진동	IEC 60068-2-6 (테스트 Fc, 작동중): 2 g @ 10...500 Hz
충격(작동)	IEC 60068-2-27 (테스트 Ea, 비포장 충격): 25 g
충격(보관)	IEC 60068-2-27 (테스트 Ea, 비포장 충격): 25 g – DIN 레일 장착 35 g – 패널 장착
이미션	CISPR 11 Group 1, Class A

환경 사양

속성	값
ESD 내성	IEC 61000-4-2: 6 kV 접촉 방전 8 kV 대기 방전
방사 RF 내성	IEC 61000-4-3: 80...2000 MHz의 1 kHz 사인파 80% AM 조건에서 10V/m 900 MHz의 200 Hz 50% Pulse 100% 조건에서 10V/m 1890 MHz의 200 Hz 50% Pulse 100% 조건에서 10V/m 2000...2700 MHz의 1 kHz 사인파 80% AM 조건에서 10V/m
EFT/B 내성	IEC 61000-4-4: 통신 포트의 5 kHz에서 ±2 kV
서지 과전압 내성	IEC 61000-4-5: 통신 포트에서 ±1 kV line-line(DM) 및 ±2 kV line-earth(CM)
전도 RF 내성	IEC 61000-4-6: 150 kHz...80 MHz의 1 kHz 사인파 80% AM 조건에서 10V rms

인증

인증 (제품에 표시된 경우) ⁽¹⁾	값
c-UL-us	미국 및 캐나다에 대해 인증된 UL Listed Industrial Control Equipment. UL File E322657 을 참조하십시오 . 미국 및 캐나다에 대해 인증된 UL Listed for Class I, Division 2 Group A,B,C,D Hazardous Locations. UL File E334470 을 참조하십시오 .
CE	다음을 준수하는 European Union 2004/108/EC EMC Directive: EN 61326-1; Meas./Control/Lab., Industrial Requirements EN 61000-6-2; Industrial Immunity EN 61000-6-4; Industrial Emissions EN 61131-2; Programmable Controllers (Clause 8, Zone A & B)
C-Tick	다음을 준수하는 Australian Radiocommunications Act: AS/NZS CISPR 11; Industrial Emissions
KC	다음을 준수하는 Korean Registration of Broadcasting and Communications Equipment: Article 58-2 of Radio Waves Act, Clause 3

⁽¹⁾ 준수 선언문, 인증서 및 기타 인증 세부 사항은 <http://www.rockwellautomation.com/products/certification/> 의 Product Certification(제품 인증) 링크를 참조하십시오 .

로크웰 오토메이션 지원

로크웰 오토메이션은 제품을 이용하는 고객을 지원하기 위해 웹사이트를 통해 기술 정보를 제공합니다. <http://www.rockwellautomation.com/support/>에서는 기술 매뉴얼, FAQ, 기술 및 어플리케이션 정보, 샘플 코드, 소프트웨어 서비스 팩 링크 및 이러한 도구의 활용을 극대화하기 위해 사용자 지정이 가능한 MySupport 기능 등을 제공합니다.

설치, 구성 및 문제 해결에 대한 추가적인 기술 전화 지원을 원하는 경우 TechConnect Support 프로그램을 이용할 수 있습니다. 자세한 내용은 가까운 대리점이나 로크웰 오토메이션 담당자에게 문의하거나

<http://www.rockwellautomation.com/support/>를 방문하십시오.

설치 지원

설치 후 최초 24시간 이내에 문제가 발생하면 본 매뉴얼에 있는 정보를 먼저 확인하십시오. 제품 작동과 관련해 초기 지원이 필요하면 고객 지원 번호로 문의하실 수도 있습니다.

미국 또는 캐나다	1.440.646.3434
미국 또는 캐나다 외 지역	http://www.rockwellautomation.com/support/americas/phone_en.html 에서 지역 찾기 를 이용하거나 현재 로크웰 오토메이션 담당자에게 문의하십시오.

제품 교환 서비스

로크웰 오토메이션은 제품 출하시 모든 제품을 대상으로 테스트를 실시해 제품이 완벽하게 작동하는지 확인합니다. 그럼에도 불구하고 제품이 제대로 작동하지 않으면 다음 절차에 따라 제품을 반송할 수 있습니다.

미국	가까운 대리점에 문의하십시오. 반송 절차를 진행하려면 대리점에 고객 지원 접수 번호를 제출해야 합니다. 이 번호는 위 전화 번호로 문의하십시오.
미국 외 지역	반송 절차는 현지 로크웰 오토메이션 담당자에게 문의하십시오.

고객 의견

귀하의 의견은 관련 문서를 개선하는 데 큰 도움이 됩니다. 본 문서의 개선 방법에 관한 의견이 있으시면 <http://www.rockwellautomation.com/literature/>에서 양식(Publication [RA-DU002](#))을 작성해 주시기 바랍니다.

Allen-Bradley, Rockwell Automation, Micro800, Micro850 및 TechConnect 등은 Rockwell Automation, Inc. 의 상표입니다.

로크웰 오토메이션에 속하지 않은 상표는 해당 회사의 재산입니다.

www.rockwellautomation.com

Power, Control and Information Solutions Headquarters

Americas: Rockwell Automation, 1201 South Second Street, Milwaukee, WI 53204-2496 USA, Tel: (1) 414.382.2000, Fax: (1) 414.382.4444
Europe/Middle East/Africa: Rockwell Automation NV, Pegasus Park, De Kleetlaan 12a, 1831 Diggem, Belgium, Tel: (32) 2 663 0600, Fax: (32) 2 663 0640
Asia Pacific: Rockwell Automation, Level 14, Core F, Cyberport 3, 100 Cyberport Road, Hong Kong, Tel: (852) 2887 4788, Fax: (852) 2508 1846

본 사: 서울시 강남구 삼성동 144-17 골든타워 16, 17층 Tel: 02-2188-4400 www.rockwellautomation.co.kr

부산지사: 부산광역시 해운대구 우동 1477 아이피빌리온 3층 Tel: 051-606-1500

광주지사: 광주광역시 광산구 우산동 1509-1 광주무역회관 5층 Tel: 062-945-8666

대구지사: 대구광역시 북구 신격2동 1692번지 산업용채널 업무동4층 Tel: 053-604-3960

Publication 2085-IN003B-KO-P - 2012 년 9 월

© 2012 Rockwell Automation, Inc. All rights reserved. 싱가포르에서 인쇄됨.