

Micro800-Module mit 16 Punkten, 12/24 V DC, stromziehender/stromliefernder Ausgang

Bestellnummern 2085-OV16, 2085-OB16

<http://www.rockwellautomation.com/literature/>

FR Cette publication est disponible en français sous forme électronique (fichier PDF). Pour la télécharger, rendez-vous sur la page Internet indiquée ci-dessus.	PT Esta publicação está disponível em português como PDF. Vá ao endereço web que aparece acima para encontrar e fazer download da publicação.
IT Questa pubblicazione è disponibile in Italiano in formato PDF. Per scaricarla collegarsi al sito Web indicato sopra.	ZH 本出版物备有中文PDF格式文件，可从上面的网址找到并下载本出版物。
DE Diese Publikation ist als PDF auf Deutsch verfügbar. Gehen Sie auf die oben genannte Web-Adresse, um nach der Publikation zu suchen und sie herunterzuladen.	ZC 此發佈為 PDF 檔是在您的語言中可用。請轉到上面找到並下載發佈的 web 位址。
ES Esta publicación está disponible en español como PDF. Diríjase a la dirección web indicada arriba para buscar y descarga esta publicación.	KO 본 지침서는 한글판 PDF 파일로 준비되어 있습니다. 위의 웹사이트를 통해 지침서를 다운받으실 수 있습니다.

Inhaltsverzeichnis

Thema	Seite
Wichtige Hinweise für den Anwender	2
Zusätzliche Hilfsmittel	5
Überblick	6
Modulbeschreibung	7
Montage des Moduls	7
Verdrahtung der Module	9
Technische Daten	10

Wichtige Hinweise für den Anwender

Die Betriebseigenschaften elektronischer Geräte unterscheiden sich von denen elektromechanischer Geräte. In der Publikation [SGI-1.1](#) (erhältlich bei Ihrem Rockwell Automation-Vertriebsbüro oder online unter <http://literature.rockwellautomation.com>) werden einige wichtige Unterschiede zwischen elektronischen und festverdrahteten elektromechanischen Geräten erläutert. Aufgrund dieser Unterschiede und der vielfältigen Einsatzbereiche elektronischer Geräte müssen die für die Anwendung dieser Geräte verantwortlichen Personen sicherstellen, dass die Geräte zweckgemäß eingesetzt werden.





Rockwell Automation ist in keinem Fall verantwortlich oder haftbar für indirekte Schäden oder Folgeschäden, die durch den Einsatz oder die Anwendung dieses Geräts entstehen.

Die in diesem Handbuch aufgeführten Beispiele und Abbildungen dienen ausschließlich zur Veranschaulichung. Aufgrund der unterschiedlichen Anforderungen der jeweiligen Anwendung kann Rockwell Automation keine Verantwortung oder Haftung für den tatsächlichen Einsatz der Produkte auf der Grundlage dieser Beispiele und Abbildungen übernehmen.

Rockwell Automation übernimmt keine patentrechtliche Haftung in Bezug auf die Verwendung von Informationen, Schaltkreisen, Geräten oder Software, die in dieser Publikation beschrieben werden.

Die Vervielfältigung des Inhalts dieser Publikation, ganz oder auszugsweise, bedarf der schriftlichen Genehmigung von Rockwell Automation.

In dieser Publikation werden folgende Hinweise verwendet, um Sie auf bestimmte Sicherheitsaspekte aufmerksam zu machen:

	WARNUNG: Dieser Hinweis macht Sie auf Vorgehensweisen oder Zustände aufmerksam, die zu einer Explosion in einer explosionsgefährdeten Umgebung und damit zu Verletzungen, Tod, Sachschäden oder wirtschaftlichen Verlusten führen können.
	ACHTUNG: Dieser Hinweis macht Sie auf Vorgehensweisen und Zustände aufmerksam, die zu Verletzungen oder Tod, Sachschäden oder wirtschaftlichen Verlusten führen können. Die Achtungshinweise helfen Ihnen, eine Gefahr zu erkennen, die Gefahr zu vermeiden und die Folgen abzuschätzen.
	STROMSCHLAGGEFAHR: Aufkleber am oder im Gerät, beispielsweise an einem Antrieb oder Motor, weisen auf mögliche gefährliche Spannung hin.
	VERBRENNUNGSGEFAHR: Aufkleber am oder im Gerät, beispielsweise an einem Antrieb oder Motor, weisen auf mögliche gefährliche Temperaturen der Oberflächen hin.
WICHTIG	Dieser Hinweis enthält Informationen, die für den erfolgreichen Einsatz und das Verstehen des Produkts besonders wichtig sind.

Umgebung und Gehäuse



ACHTUNG: Dieses Gerät ist für den Einsatz in einer Industrieumgebung mit Verschmutzungsgrad 2 in Anwendungen der Überspannungskategorie II (gemäß IEC-Publikation 60664-1) bei Aufstellhöhen bis zu 2000 m ohne Leistungsminderung ausgelegt. Laut IEC/CISPR-Publikation 11 entspricht dieses Gerät den Anforderungen für industrielle Geräte der Gruppe 1, Klasse A. Bei Nichtbeachtung der entsprechenden Vorsichtsmaßnahmen ist die elektromagnetische Verträglichkeit in anderen Umgebungen aufgrund von leitungsgeführten und abgestrahlten Störungen möglicherweise nicht gewährleistet.

Dieses Gerät wird als „offenes“ Gerät geliefert. Es muss in ein Gehäuse eingebaut werden, das für die jeweiligen Umgebungsbedingungen geeignet ist und dessen Konstruktion den Kontakt des Bedienpersonals mit stromführenden Teilen und mögliche daraus resultierende Körperverletzungen verhindert. Das Gehäuse muss geeignete flammenhemmende Eigenschaften aufweisen, um die Brandausbreitung gemäß der Flammstufeneinstufung 5VA, V2, V1, V0 (oder äquivalent) für nichtmetallische Komponenten zu verhindern. Das Innere des Gehäuses darf nur unter Anwendung eines Werkzeugs zugänglich sein. Die folgenden Abschnitte dieser Publikation können weitere Informationen über die Gehäuseschutzklassen enthalten, die bei bestimmten Produktsicherheitszertifizierungen erforderlich sind.

Weitere Informationen finden Sie hier:

- Rockwell Automation-Publikation [1770-4.1DE](#), Richtlinien zur störungsfreien Verdrahtung und Erdung von industriellen Automatisierungssystemen, mit zusätzlichen Installationsanforderungen
- NEMA-Standard 250 bzw. IEC-Publikation 60529 mit Erläuterungen zum jeweiligen Schutzgrad der verschiedenen Gehäusetypen.

Vermeidung elektrostatischer Entladung



ACHTUNG: Dieses Gerät ist empfindlich gegen elektrostatische Entladung, die interne Schäden verursachen und die normale Funktionsweise beeinträchtigen kann. Beachten Sie die folgenden Richtlinien beim Umgang mit diesem Gerät:

- Berühren Sie einen geerdeten Gegenstand, um eventuelle elektrische Ladung abzuleiten.
- Tragen Sie ein zugelassenes Erdungsband am Handgelenk.
- Berühren Sie keine Steckverbinder oder Stifte auf den Leiterplatten.
- Berühren Sie keine Schaltkreiskomponenten im Innern des Geräts.
- Verwenden Sie möglichst einen vor statischen Entladungen sicheren Arbeitsplatz.
- Bewahren Sie das Gerät bei Nichtgebrauch in einer geeigneten antistatischen Verpackung auf.

Nordamerikanische Zulassung für explosionsgefährdete Standorte

Die folgenden Module erfüllen die Anforderungen der nordamerikanischen Zulassung für explosionsgefährdete Standorte:

2085-OV16, 2085-OB16

Die folgenden Informationen gelten für den Einsatz dieses Geräts an explosionsgefährdeten Standorten:

Produkte mit der Kennzeichnung „CL I, DIV 2, GP A, B, C, D“ sind nur zur Verwendung an explosionsgefährdeten Standorten der Klasse I, Division 2, Gruppe A, B, C, D, sowie an nicht explosionsgefährdeten Standorten geeignet. Jedes Produkt wird mit Kennzeichnungen auf dem Typenschild ausgeliefert, die den Temperaturcode des explosionsgefährdeten Standorts angeben. Wenn Produkte innerhalb eines Systems kombiniert werden, kann der Temperaturcode des gesamten Systems anhand des ungünstigsten Temperaturcodes (der niedrigsten „T“-Nummer) ermittelt werden. Kombinationen von Geräten in Ihrem System unterliegen der Aufsicht der zum Zeitpunkt der Installation zuständigen örtlichen Behörde.



WARNING: EXPLOSIONSGEFAHR

- Entfernen Sie das Gerät nur, wenn die Spannungsversorgung abgeschaltet wurde oder es sich in einem ungefährlichen Bereich befindet.
- Entfernen Sie Anschlüsse von diesem Gerät nur, wenn die Spannungsversorgung abgeschaltet wurde oder sich das Gerät in einem ungefährlichen Bereich befindet. Sichern Sie alle externen Anschlüsse an diesem Gerät durch Schrauben, Schieberverriegelungen, Stecker mit Gewinde oder andere Mittel, die mit diesem Produkt ausgeliefert wurden.
- Ein Austausch von Komponenten kann die Eignung für Klasse I, Division 2 beeinträchtigen.
- Wenn dieses Produkt Batterien enthält, dürfen sie nur ausgewechselt werden, wenn sich das Gerät nicht in einem Gefahrenbereich befindet.

The following information applies when operating this equipment in hazardous locations:

Products marked “CL I, DIV 2, GP A, B, C, D” are suitable for use in Class I Division 2 Groups A, B, C, D, Hazardous Locations and nonhazardous locations only. Each product is supplied with markings on the rating nameplate indicating the hazardous location temperature code. When combining products within a system, the most adverse temperature code (lowest “T” number) may be used to help determine the overall temperature code of the system. Combinations of equipment in your system are subject to investigation by the local Authority Having Jurisdiction at the time of installation.

Informations sur l’utilisation de cet équipement en environnements dangereux:

Les produits marqués « CL I, DIV 2, GP A, B, C, D » ne conviennent qu’à une utilisation en environnements de Classe I Division 2 Groupes A, B, C, D dangereux et non dangereux. Chaque produit est livré avec des marquages sur sa plaque d’identification qui indiquent le code de température pour les environnements dangereux. Lorsque plusieurs produits sont combinés dans un système, le code de température le plus défavorable (code de température le plus faible) peut être utilisé pour déterminer le code de température global du système. Les combinaisons d’équipements dans le système sont sujettes à inspection par les autorités locales qualifiées au moment de l’installation.



WARNING: EXPLOSION HAZARD

- Do not disconnect equipment unless power has been removed or the area is known to be nonhazardous.
- Do not disconnect connections to this equipment unless power has been removed or the area is known to be nonhazardous. Secure any external connections that mate to this equipment by using screws, sliding latches, threaded connectors, or other means provided with this product.
- Substitution of components may impair suitability for Class I, Division 2.
- If this product contains batteries, they must only be changed in an area known to be nonhazardous.



AVERTISSEMENT :

RISQUE D’EXPLOSION

- Couper le courant ou s’assurer que l’environnement est classé non dangereux avant de débrancher l’équipement.
- Couper le courant ou s’assurer que l’environnement est classé non dangereux avant de débrancher les connecteurs. Fixer tous les connecteurs externes reliés à cet équipement à l’aide de vis, loquets coulissants, connecteurs filetés ou autres moyens fournis avec ce produit.
- La substitution de composants peut rendre cet équipement inadapté à une utilisation en environnement de Classe I, Division 2.
- S’assurer que l’environnement est classé non dangereux avant de changer les piles.



WARNUNG: Beim Verbinden oder Trennen der abnehmbaren Klemmenleiste (RTB) kann bei eingeschalteter Spannungsversorgung ein elektrischer Lichtbogen auftreten. Dies kann eine Explosion bei Installationen in explosionsgefährdeter Umgebung auslösen. Achten Sie vor dem Fortfahren darauf, dass die Stromversorgung unterbrochen ist bzw. dass sie sich nicht in einer explosionsgefährdeten Umgebung befinden.

WARNUNG: Beim Verwenden in einer explosionsgefährdeten Umgebung der Klasse I, Division 2, muss dieses Gerät in einem geeigneten Gehäuse installiert werden, mit ordnungsgemäßen Verdrahtungsmethoden, die den gesetzlich gültigen Elektrovorschriften entsprechen.

WARNUNG: Beim Verbinden oder Trennen einer Verkabelung kann bei eingeschalteter Spannungsversorgung ein elektrischer Lichtbogen auftreten. Dies kann eine Explosion bei Installationen in explosionsgefährdeter Umgebung auslösen. Achten Sie vor dem Fortfahren darauf, dass die Stromversorgung unterbrochen ist bzw. dass sie sich nicht in einer explosionsgefährdeten Umgebung befinden.

WARNUNG: Nehmen Sie keine direkten Anschlüsse an der Netzspannung vor. Die Netzspannung muss über einen geeigneten und zugelassenen Trenntransformator oder eine Stromquelle mit einer Kurzschlussfestigkeit von höchstens 100 VA erfolgen.

WARNUNG: Beim Einsetzen oder Entfernen des Moduls kann bei aktiver Backplane-Spannungsversorgung ein elektrischer Lichtbogen auftreten. Dies kann eine Explosion bei Installationen in explosionsgefährdeter Umgebung auslösen. Achten Sie vor dem Fortfahren darauf, dass die Stromversorgung unterbrochen ist.

WARNUNG: Lösen Sie die RTB-Niederhaltschrauben nicht, und entfernen Sie die RTB nicht bei aktivierter Stromversorgung. Dies kann eine Explosion bei Installationen in explosionsgefährdeter Umgebung auslösen. Achten Sie vor dem Fortfahren darauf, dass die Stromversorgung unterbrochen ist.

Zusätzliche Hilfsmittel

Publikation	Beschreibung
Micro830 and Micro850 Programmable Controller User Manual, Publikation 2080-UM002	Eine detaillierte Beschreibung der Installation und Verwendung der programmierbaren Steuerung Micro850.
Micro800 Bus Terminator Installation Instructions, Publikation 2085-IN002	Informationen zum Installieren des Bus Terminator-Moduls.
Richtlinien zur störungsfreien Verdrahtung und Erdung von industriellen Automatisierungssystemen, Publikation 1770-4.1DE	Weitere Informationen zu Techniken einer ordnungsgemäßen Verdrahtung und Erdung.

Exemplare von Handbüchern sind wie folgt erhältlich:

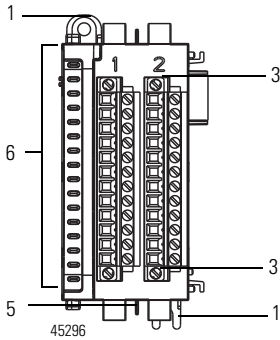
- Laden Sie eine kostenlose elektronische Version aus dem Internet herunter: <http://www.rockwellautomation.com/literature/>
- Erwerben Sie ein gedrucktes Handbuch, indem Sie Ihren zuständigen Allen-Bradley-Distributor oder Rockwell Automation-Mitarbeiter ansprechen

Überblick

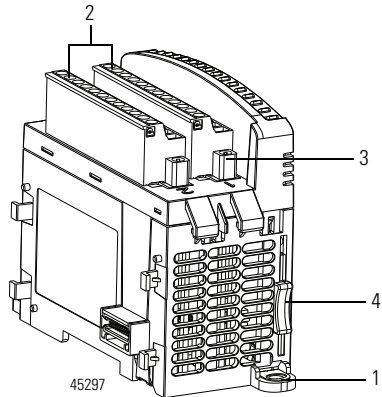
Bei der Micro800™-E/A-Erweiterung handelt es sich um ein E/A-Modul, das die Möglichkeiten der Micro850™-Steuerungen ergänzt und erweitert. Diese E/A-Erweiterungsmodule kommunizieren mit den Micro850-Steuerungen über einen E/A-Erweiterungsport.

Überblick über E/A-Module

2085-0V16 abgebildet



Vorderansicht



Draufsicht von rechts

Modulbeschreibung

	Beschreibung		Beschreibung
1	Montageschraubenbohrung/Montagefuß	4	Verriegelung für Modulzusammenschaltung
2	Abnehmbare Klemmleiste (RTB)	5	DIN-Schienenbefestigungsverriegelung
3	RTB-Niederhalteschrauben	6	E/A-Status-LED



Dieses Gerät reagiert empfindlich auf elektrostatische Entladungen (ESD – Electrostatic Discharge). Befolgen Sie die Richtlinien zur ESD-Vermeidung beim Umgang mit diesem Gerät.

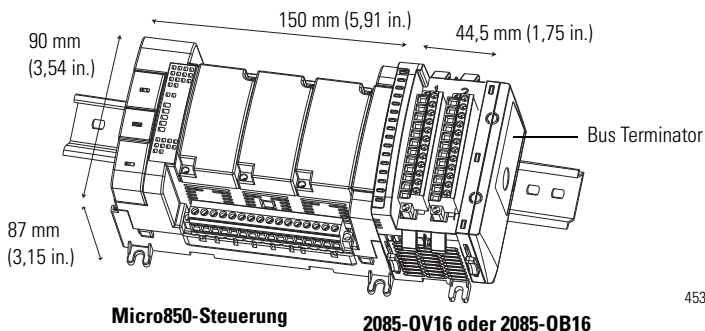
Montage des Moduls

Weitere Informationen zu Richtlinien zur ordnungsgemäßen Erdung finden Sie in den Richtlinien zur störungsfreien Verdrahtung und Erdung von industriellen Automatisierungssystemen, Publikation [1770-4.1DE](#).

Modulabstände

Halten Sie Abstand zu anderen Objekten, wie Gehäusewänden, Kabelkanälen und benachbarten Geräten. Halten Sie einen Abstand von 50,8 mm (2 Zoll) auf allen Seiten, um eine ordnungsgemäße Belüftung zu gewährleisten (siehe Abbildung).

Montageabmessungen und DIN-Schienenbefestigung



45305

Die Montageabmessungen enthalten keine Montagefüße oder DIN-Schienenbefestigungen.



ACHTUNG: Um den UL-Beschränkungen zu entsprechen, muss diese Ausrüstung von einer mit den folgenden Angaben kompatiblen Stromquelle versorgt werden:
Klasse 2 oder begrenzte(r) Spannung/Strom.

Montage auf einer DIN-Schiene

Das Modul kann auf folgenden DIN-Schienen montiert werden: 35 x 7,5 mm x 1 mm (EN 50 022 - 35 x 7,5).

HINWEIS In Umgebungen mit höheren Vibrationen und Erschütterungen montieren Sie das Modul statt auf einer DIN-Schiene in einer Schalttafel.



ACHTUNG: Dieses Produkt wird durch die DIN-Schiene zum Chassisboden geerdet. Verwenden Sie verzinkte DIN-Schienen aus gelb chromatiertem Stahl zum Herstellen einer ordnungsgemäßen Erdung. Die Verwendung anderer Materialien für die DIN-Schienen (bspw. Aluminium oder Kunststoff, die korrodieren oder oxydieren können oder schlechte Leiter sind) kann zu einer nicht ordnungsgemäßen oder unterbrochenen Erdung führen. Sichern Sie die DIN-Schiene an der Montagefläche in Abständen von ungefähr 200 mm (7,8 in.), und verwenden Sie geeignete Endanker.

Vor der Montage des Moduls auf einer DIN-Schiene drücken Sie den DIN-Schienenriegel des Moduls mit einem Schlitzschraubendreher nach unten, bis der Riegel öffnet.

1. Haken Sie den oberen DIN-Schienenmontagebereich des Moduls in der DIN-Schiene ein, und drücken Sie gegen die Unterseite, bis das Modul in der DIN-Schiene einrastet.
2. Drücken Sie den DIN-Schienenriegel wieder in die verriegelte Position. Verwenden Sie in Umgebungen, in denen Vibrationen oder Erschütterungen auftreten, Arretierstücke auf der DIN-Schiene (Allen-Bradley Bestellnummer 1492-EA35 oder 1492-EAHJ35).

Um Ihr Modul von der DIN-Schiene auszubauen, drücken Sie den DIN-Schienenriegel abwärts, bis er sich öffnet.

Montage in einer Schalttafel

Die bevorzugte Montagemethode besteht aus dem Verwenden von zwei M4 (#8) für jedes Modul. Toleranz Bohrungsabstand: $\pm 0,4$ mm Weitere Informationen zu Montageabmessungen finden Sie im Micro830 and Micro850 Programmable Controller User Manual, Publikation [2080-UM002](#).

Befolgen Sie diese Schritte, um Ihr Modul mithilfe von Montageschrauben zu installieren.

1. Positionieren Sie das Modul an der Schalttafel, an der Sie es montieren möchten. Stellen Sie sicher, dass Sie dabei die ordnungsgemäßen Abstände von Steuerung und Modul einhalten.
2. Kennzeichnen Sie die Bohrlöcher anhand der Bohrungen und Montagefüße, und nehmen Sie das Modul dann ab.

3. Bohren Sie die Löcher an den gekennzeichneten Stellen und montieren Sie dann das Modul. Belassen Sie den Staubschutzstreifen am Modul, bis Sie das Modul und alle anderen Geräte vollständig verdrahtet haben.

Systemmontage

Das Micro800-E/A-Erweiterungsmodul wird an die Steuerung oder ein anderes E/A-Modul angeschlossen, indem Befestigungen und Verbindungsteile verbunden werden, ebenso der Busanschluss. Die Steuerung Micro850 und das E/A-Erweiterungsmodul müssen mit einem 2085-ECR Bus Terminator-Modul terminiert werden.

Achten Sie darauf, dass die Modulverbindungselemente verriegelt sind, und ziehen Sie die RTB-Niederhalteschrauben an, bevor Sie das Modul mit Strom versorgen.

Informationen zur Installation des 2085-ECR-Moduls finden Micro800 Bus Terminator Module Installation Instructions, Publikation [2085-IN002](#).



ACHTUNG: Eine unsachgemäße Verbindung eines Bus Terminator-Moduls mit dem letzten E/A-Erweiterungsmodul führt zu einer Beschädigung der Steuerung.

Verdrahtung

In elektronischen Steuerungssystemen werden durch Erdungs- und Beschaltungspläne die Auswirkungen elektromagnetischer Störungen (EMI – Electromagnetic Interference) reduziert.



ACHTUNG: Verbinden Sie maximal zwei Leiter mit einer einzelnen Anschlussleiste.

Verdrahtung der Module

Im Lieferumfang des Moduls sind zwei 12-polige abnehmbare Klemmenleisten (RTB) enthalten. Im Folgenden wird die grundlegende Verdrahtung des Moduls dargestellt.

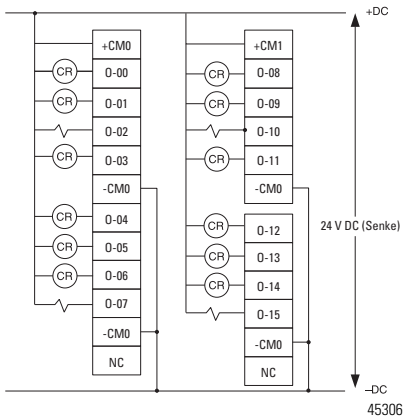


ACHTUNG: Um der CE-Niederspannungsrichtlinie zu entsprechen, müssen alle angeschlossenen E/As von einer mit den folgenden Angaben kompatiblen Stromquelle versorgt werden:

Sicherheitsniedrigspannung (Safety Extra Low Voltage, SELV) oder Schutzniedrigspannung (Protected Extra Low Voltage, PELV).

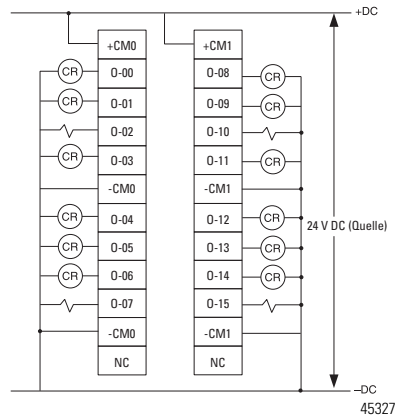
Grundlegende Verdrahtung der Module

2085-0V16



Terminal Block 1 Terminal Block 2

2085-0B16



Terminal Block 1 Terminal Block 2

Technische Daten

Allgemeine technische Daten

Attribut	2085-0V16	2085-0B16
Anzahl der Ausgänge	16 (stromziehend)	16 (stromliefernd)
Abmessungen H x B x T	44,5 x 90 x 87 mm (1,75 x 3,54 x 3,42 in.)	
Ungefähres Liefergewicht	220 g (7,76 oz)	
Bus-Stromaufnahme, max.	200 mA bei 5 V AC	
Drahtstärke	0,25... 2,5 mm ² (22–14 AWG) massiver oder Litzen-Kupferdraht bis 75 °C (167 °F), oder größer, max. 1,2 mm Isolierung	
Verdrahtungskategorie ⁽¹⁾	2 – an den Signalports	
Anzugsmoment der Klemmschrauben, max.	0,5 bis 0,6 Nm ⁽²⁾ (4,4... 5,3 lb-in.)	
Ausgangsschaltungstyp	24 V DC Senke	24 V DC Quelle
Gesamtverlustleistung	5 W	
Netzteil	24 V DC, Klasse 2	
Statusanzeigen	16 gelbe Kanalanzeigen	

Allgemeine technische Daten

Attribut	2085-0V16	2085-0B16
Isolationsspannung	50 V (Dauerstrom), verstärkte Isolierung, Kanal-zu-System Typgeprüft bei 720 V AC für 60 s	
Gehäuse-Schutzart	Keine (offen)	
Nordamerikanischer Temperaturcode	T4	

(1) Verwenden Sie diese Informationen zur Leiterkategorie für die Planung der Leiterverlegung. Siehe Publikation [1770-4.1DE](#), Richtlinien zur störungsfreien Verdrahtung und Erdung von industriellen Automatisierungssystemen.

(2) RTB-Niederhalteschrauben sollten manuell angezogen werden. Sie dürfen nicht maschinell angezogen werden.

Technische Daten des Ausgangs

Attribut	2085-0V16	2085-0B16
Betriebsspannungsbereich	10 bis 30 V DC	
Mindestspannung im EIN-Zustand	10 V DC	
Nennspannung im EIN-Zustand	24 V DC	
Maximale Spannung im EIN-Zustand	30 V DC	
Maximaler Strom für EIN-Zustand	0,5 A bei 30 V DC, pro Ausgang 8 A pro Modul	

Umgebungsbedingungen

Attribut	Wert
Betriebstemperatur	IEC 60068-2-1 (Test Ad, Operating Cold), IEC 60068-2-2 (Test Bd, Operating Dry Heat), IEC 60068-2-14 (Test Nb, Operating Thermal Shock): -20 bis 65 °C (-4...149 °F)
Temperatur Umgebungsluft, max.	65 °C (149 °F)
Temperatur im AUS-Zustand	IEC 60068-2-1 (Test Ab, Unpackaged Nonoperating Cold), IEC 60068-2-2 (Test Bb, Unpackaged Nonoperating Dry Heat), IEC 60068-2-14 (Test Na, Unpackaged Nonoperating Thermal Shock): -40 bis 85 °C (-40...185 °F)
Relative Luftfeuchtigkeit	IEC 60068-2-30 (Test Db, Unpackaged Damp Heat): 5 bis 95 %, nicht kondensierend
Vibrationsbeständigkeit	IEC 60068-2-6 (Test Fc, Operating): 2 g bei 10 bis 500 Hz
Betriebsstoßfestigkeit	IEC 60068-2-27 (Test Ea, Unpackaged Shock): 25 g
Stoßfestigkeit im AUS-Zustand	IEC 60068-2-27 (Test Ea, Unpackaged Shock): 25 g – DIN-Schienenmontage 35 g – Panelmontage
Emissionen	CISPR 11 Gruppe 1, Klasse A

Umgebungsbedingungen

Attribut	Wert
ESD-Störfestigkeit	IEC 61000-4-2: 6 kV Kontaktentladungen 8 kV Luftentladungen
RF-Strahlungsstörfestigkeit	IEC 61000-4-3: 10 V/m mit 1 kHz Sinuskurve 80 % AM von 80 bis 2000 MHz 10 V/m mit 200 Hz 50 % Impuls 100 % AM bei 900 MHz 10 V/m mit 200 Hz 50 % Impuls 100 % AM bei 1890 MHz 10 V/m mit 1 kHz Sinuskurve 80 % AM von 2000 bis 2700 MHz
EFT/B-Störfestigkeit	IEC 61000-4-4: ± 2 kV bei 5 kHz an Signalports
Überspannungsstörfestigkeit	IEC 61000-4-5: ± 1 kV Leitung-zu-Leitung (DM) und ±2 kV Leitung-zu-Erde (CM) an Signalports
Leistungsbedingte RF-Störfestigkeit	IEC 61000-4-6: 10 V rms mit 1 kHz Sinuskurve 80 % AM von 150 kHz bis 80 MHz

Zertifizierungen

Zertifizierung (bei markierten Produkten) ⁽¹⁾	Wert
c-UL-us	UL-gelistete industrielle Steuerungsanlage mit Zertifizierung für die USA und Kanada. Siehe UL-Datei E322657. UL-gelistet für Klasse I, Division 2, Gruppen A, B, C, D für explosionsgefährdete Bereiche mit Zertifizierung für die USA und Kanada. Siehe UL-Datei E334470
CE	Richtlinie 2004/108/EG EMC der Europäischen Union, in Einklang mit: EN 61326-1; Meas./Control/Lab., industrielle Anforderungen EN 61000-6-2; industrielle Störfestigkeit EN 61000-6-4; industrielle Emissionen EN 61131-2; speicherprogrammierbare Steuerungen (Klausel 8, Zone A & B)
C-Tick	Australian Radiocommunications Act, in Einklang mit: AS/NZS CISPR 11; industrielle Emissionen
KC	Korean Registration of Broadcasting and Communications Equipment, in Einklang mit: Artikel 58-2 des Radio Waves Act, Klausel 3

⁽¹⁾ Weitere Informationen, u.a. zur Konformitätserklärung, zu Zertifikaten und weiteren Zertifizierungen, finden Sie über den Link „Produktzertifizierung“ unter <http://www.rockwellautomation.com/products/certification/>.

Kundendienst von Rockwell Automation

Rockwell Automation bietet Ihnen über das Internet Unterstützung zur Verwendung unserer Produkte. Unter <http://www.rockwellautomation.com/support/> finden Sie technische Handbücher, eine Wissensdatenbank mit Antworten auf häufig gestellte Fragen, technische Hinweise und Applikationsbeispiele, Beispielcode sowie Links zu Software-Servicepaketen. Außerdem finden Sie dort die Funktion „MySupport“, über die Sie diese Tools individuell an Ihre Anforderungen anpassen können.

Zusätzlichen telefonischen Support für die Installation, Konfiguration und Fehlerbehebung erhalten Sie über unsere TechConnect Support-Programme. Wenn Sie weitere Informationen wünschen, wenden Sie sich an Ihren lokalen Distributor oder Ihren Rockwell Automation-Vertreter, oder gehen Sie auf unsere Internet-Seite <http://www.rockwellautomation.com/support/>.

Unterstützung bei der Installation

Wenn innerhalb von 24 Stunden nach der Installation ein Problem auftritt, lesen Sie bitte die Informationen in diesem Handbuch. Über eine spezielle Kundendienst-Bearbeitungsnummer erhalten Sie Unterstützung beim Einrichten und Inbetriebnehmen Ihres Produkts.

USA	+1 440 646 3434
Außerhalb der USA	Verwenden Sie den Worldwide Locator auf http://www.rockwellautomation.com/support/americas/phone_en.html , oder wenden Sie sich an Ihre zuständige Rockwell Automation-Vertretung.

Rückgabeverfahren bei neuen Produkten

Rockwell Automation testet alle Produkte, um sicherzustellen, dass sie beim Verlassen des Werks voll funktionsfähig sind. Sollte das Produkt nicht ordnungsgemäß funktionieren und zurückgegeben werden müssen, gehen Sie wie folgt vor:

USA	Wenden Sie sich an Ihren Distributor. Sie müssen Ihrem Distributor eine Kundendienst-Bearbeitungsnummer angeben (diese erhalten Sie über die oben genannte Telefonnummer), damit das Rückgabeverfahren abgewickelt werden kann.
Außerhalb der USA	Bitte wenden Sie sich bei Fragen zu den Einsendevorschriften an Ihren lokalen Rockwell Automation-Vertreter.

Feedback zur Dokumentation

ACHTUNG: Ihre Kommentare werden uns behilflich sein, Ihre Dokumentationsanforderungen besser zu erfüllen. Wenn Sie Verbesserungsvorschläge für dieses Dokument haben, füllen Sie bitte dieses Formular, Publikation [RA-DU002](#), abrufbar auf <http://www.rockwellautomation.com/literature/>, aus.

Allen-Bradley, Rockwell Automation, Micro800, Micro850 und TechConnect sind Marken von Rockwell Automation, Inc.

Marken, die nicht Eigentum von Rockwell Automation sind, sind Eigentum der jeweiligen Unternehmen.

www.rockwellautomation.com

Hauptverwaltung für Antriebs-, Steuerungs- und Informationslösungen

Amerika: Rockwell Automation, 1201 South Second Street, Milwaukee, WI 53204 USA, Tel: +1 414 382 2000, Fax: +1 414 382 4444

Europa/Naher Osten/Afrika: Rockwell Automation NV, Pegasus Park, De Kleedaan 12a, 1831 Diegem, Belgien, Tel: +32 2 663 0600, Fax: +32 2 663 0640

Asien/Australien/Pazifikraum: Rockwell Automation, Level 14, Core F, Cyberport 3, 100 Cyberport Road, Hong Kong, China, Tel: +852 2887 4788, Fax: +852 2508 1846

Deutschland: Rockwell Automation, Düsseldorf Straße 15, D-42781 Haan, Tel: +49 (0)2104 960 0, Fax: +49 (0)2104 960 121

Schweiz: Rockwell Automation AG, Industriestrasse 20, CH-5001 Aarau, Tel: +41(62) 889 77 77, Fax: +41(62) 889 77 11, Customer Service – Tel: 0848 000 277

Österreich: Rockwell Automation, Kotzinastraße 9, A-4030 Linz, Tel: +43 (0)732 38 909 0, Fax: +43 (0)732 38 909 61

Publikation 2085-IN003B-DE-P - September 2012