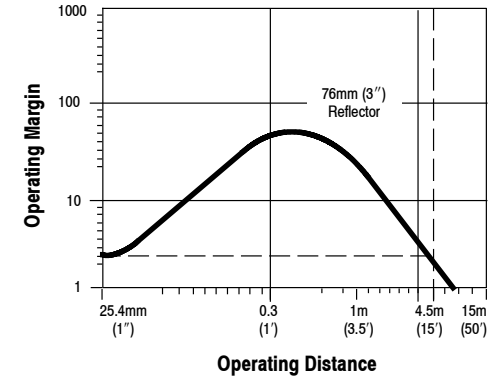


Installation Instructions—PHOTOSWITCH® Series 5000 Red Line

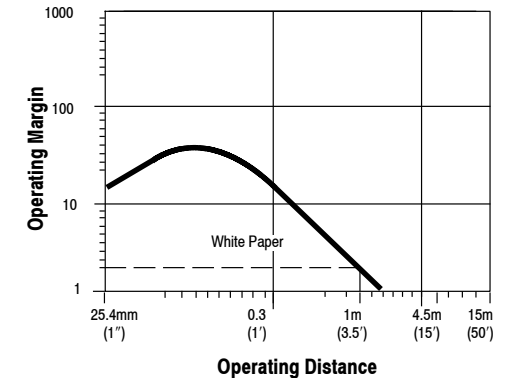
All Sensors		Diffuse/Retroreflective	Polarized Retroreflective
1	Sensing Distance	1.5m (5ft)/6m (20ft)	6m (20ft)
2	Transmitting LED	Infrared 880nm	Visible red 660nm
3	Indicators	Red: Output	
4	Field of View	3°	
5	Sensitivity Adjustment	Yes	
6	Operating Temperature	-40°C to +65°C (-40°F to +150°F) except AC TRIAC outputs: -40°C to +52°C (-40°F to +125°F)	
7	Relative Humidity	90% maximum	
8	Housing/Lens Material	Valox®/Acrylic	Valox®/Glass
9	Cover Gasket Material	Nitrile	
10	Operating Environment	NEMA 3, 4, 12, 13, and IP66 (IEC 529), corrosion resistant, high-impact housing	
11	Approvals	UL listed, CSA certified (except cable style power base), and CE marked for all applicable directives	
12	Protections	Power on False Pulse protection	
13	Vibration	10-55 Hz, 1 mm amplitude, Meets or exceeds IEC 947-5-2	
14	Shock	30G, Meets or exceeds IEC 947-5-2	
Photohead with EM Relay (SPDT)			
15	Catalog Number	42LRC-5000	42LRC-5200
16	Output Energized	LO/DO Selectable	
17	Load Current	2A @ 120V AC/1A @ 240V AC	
18	Leakage Current	—	
19	Response Time (photohead and output)	15 On 20 Off	
Photohead with AC/DC Solid-State FET Output (SP-N.O.)			
15	Catalog Number	42LRC-5010	42LRC-5210
16	Output Energized	LO/DO Selectable	
17	Load Current	30mA 0-120V AC/DC	
18	Leakage Current	10µA	
19	Response Time (photohead and output)	6ms	
Photohead with AC/DC Solid-State TRIAC Output (SP-N.O.)			
15	Catalog Number	42LRC-5020	42LRC-5220
16	Output Energized	LO/DO Selectable	
17	Load Current	0.75A @ 240V AC	
18	Leakage Current	1mA	
19	Response Time (photohead and output)	13ms	
Base			
15	Catalog Number	42LTB-5000 & 42LCB-5000	42LTB-5001
20	Supply Voltage	120V AC	240V AC
21	Power Consumption	2VA	4VA

Typical Response Curves

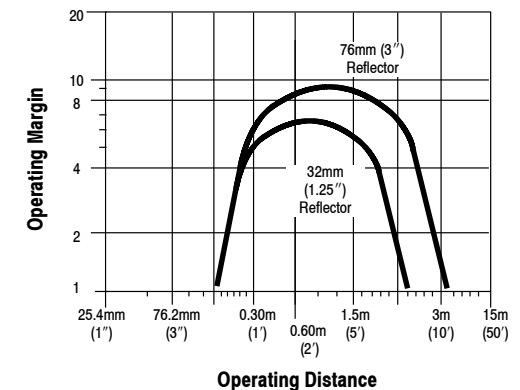
Retroreflective



Standard Diffuse



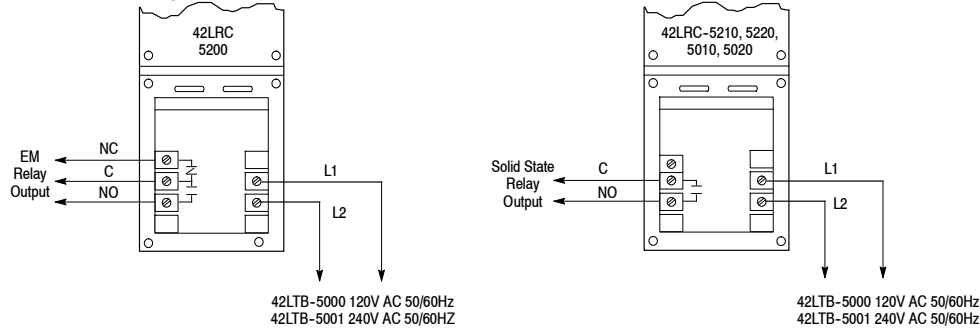
Polarized Retroreflective



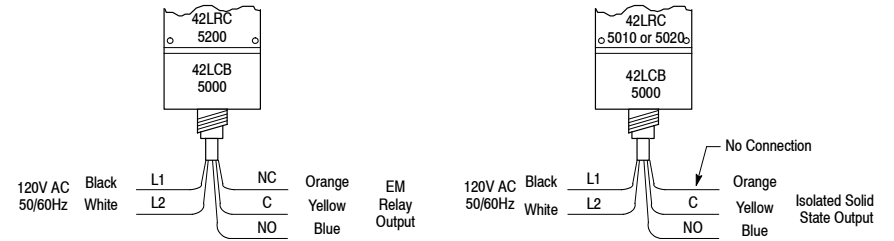
English		Français	Italiano	Deutsch	Español	Português
Operating Distance Selection The maximum operating distance is based on installing the sensor in a relatively clean environment. Normal industrial environments actually range from moderately dusty to extremely dirty. Greater operating margin may be required which can be obtained by reducing the operating distance of the control.		Choix de la Distance de Fonctionnement La distance maximale de fonctionnement dépend de la propreté relative de l'environnement d'installation de la cellule. A vrai dire, les environnements industriels normaux vont de modérément poussiéreux à extrêmement sales. Une marge d'opération plus grande peut être nécessaire et s'obtient en réduisant la distance opérationnelle du contrôle.	Selezione Distanza Operative La massima distanza di funzionamento si basa sull'installazione del sensore in un ambiente relativamente pulito. Gli ambienti industriali normali vanno in verità da moderatamente polverosi a estremamente sporchi. Potrebbe essere necessario un margine di funzionamento superiore che si può ottenere riducendo la distanza operativa del controllo.	Wahl der Reichweite Die maximale Reichweite basiert auf einer Installation des Sensors in einer relativ sauberen Umgebung. Normale industrielle Umgebungen sind zumeist jedoch relativ staubig bis äußerst verschmutzt. In diesem Fall ist eine größere Betriebsmarge erforderlich, die durch einen geringeren Abstand erzielt werden kann.	Selección de Distancia de Operación La distancia máxima de operación se basa en la instalación del sensor en un ambiente relativamente limpio. Los ambientes industriales normales fluctúan entre moderadamente polvorosos a extremadamente sucios. Es posible que se requiera un margen de operación mayor, el cual puede obtenerse reduciendo la distancia operativa del control.	Seleção do Alcance O alcance máximo é baseado na instalação do detector em ambiente relativamente limpo. Os ambientes industriais normais efetivamente apresentam condições entre moderadamente empoeirados e extremamente sujos. Poderá ser exigida uma maior margem de operação, que pode ser obtida pela redução do alcance do controle.
Diffuse/Retroreflective		Proximité/Réflex	Diffuso/A Riflessione	Lichttaster/Reflexions- Lichtschranke	Difuso/Retrorreflexivo	Difuso/Retro-reflexivo
Polarized Retroreflective		Réflexe polarisé	Retroriflessivo polarizzato	Reflexionslichtschranke, polarisiert	Retrorreflexivo polarizado	Feixe Retro-Refletido, Luz Polarizada
Infrared		Infrarouge	Infrarosso	Infrarot	Infrarrojo	Infravermelho
Visible Red		Rouge visible	Fibre ottiche ad emissione Rosso Visibile	Sichtbares Rotlicht	Rojo Visible	Luz vermelha visível
Red: Output		Rouge: Sortie	Rosso: Uscita	Rot: Schaltausgang	Rojo: Salida	Vermelho: Saída
UL listed, CSA certified, and CE marked for all applicable directives		Listés UL, Certifiés CSA, et marqués CE en conformité avec toutes les directives applicables	Elencato UL, certificato CSA, e marcato CE per tutte le direttive applicabili	UL-Eintragung, CSA-Zertifikat und CE-Kennzeichnung für alle anwendbaren Richtlinien	Certificado CSA, listado UL, y marca CE	Certificado por CSA, listado por UL, e marcado com CE segundo diretrizes aplicáveis
10-55Hz, 1mm amplitude, meets or exceeds IEC 947-5-2		10-55Hz, 1mm amplitude, erfüllt oder übertrifft IEC 947-5-2	10-55Hz, amplitudine 1mm, conforme ou supérieur à la norme CEI 947-5-2	10-55Hz, 1mm di ampiezza, soddisfa o supera le norme CEI 947-5-2	10-55Hz, 1mm de amplitud, satisfice o supera IEC 947-5-2	10-55Hz, 1mm de amplitude, atende ou excede a norma IEC 947-5-2
Power on false pulse protection		Protection l'impulsion à la mise sous tension	Protezione falsi impulsi in accensione	Einschaltimpuls-Unterdrückung	Protecciones contra pulsos en falso en el encendido	Proteção contra pulso falso ao alimentar
Wiring Diagrams		Schémas de câblage	Schema Collegamenti	Anschluss-Schema	Diagramas de Cableado	Diagramas de Conexão
Typical Response Curve		Courbe de réponse	Curva di risposta	Diagramm. Relative Empfangs-Lichtstärke / Reich-/Tastweite	Curva de Respuesta Típica	Curva de resposta típica
Dimensions		Encombrements	Dimensioni	Abmessungen	Dimensiones	Dimensões
Accessories		Accessoires	Accessori	Zubehör	Accesorios	Acessórios
1	Sensing Distance	Distance de Détection	Distanza di Rilevamento	Reichweite	Dispositivo Sensor	Alcance
2	Transmitting (LED)	LED de Transmission	LED di Trasmissione	Lichtquelle (LED)	LED de Transmisión	LED de Transmissão
3	Indicators	Indicateurs	Indicatori	Anzeigen	Indicadores	Indicadores
4	Field of View	Angle de Visée	Campo di Visione	Sichtbereich	Campo de Visión	Campo de Visão
5	Sensitivity Adjustment	Réglage de Sensibilité	Regolazione della Sensibilità	Empfindlichkeits-Einstellung	Ajuste de Sensibilidad	Ajuste de sensibilidade
6	Operating Temperature	Température de Fonctionnement	Temperatura di Funzionamento	Betriebstemperatur	Temperatura de Operación	Temperatura de Operação
7	Relative Humidity	Humidité Relative	Umidità Relativa	Relative Luftfeuchtigkeit	Humedad Relativa	Umidade Relativa
8	Housing/Lens Material	Matériaux du Boîtier/du Couvercle/des Lentilles	Materiale dell'Involucro/per la Copertura/delle Lenti	Gehäusematerial/Werkstoff der Abdeckung/Linsenmaterial	Material del Alojamiento/de la Cubierta/del Lente	Material da Caixa/Tampa/Lente
9	Cover Gasket Material	Matériau du joint de capot	Materiale Guarnizioni della Copertura	Dichtungsmaterial für Abdeckung	Material de la Junta de la Tapa	Material da tampa da junta
10	Operating Environment	Environnement Opérationnel	Ambiente Operativo	Betriebsumgebung	Ambiente de Operación	Ambiente de Operação
11	Approvals	Homologations	Approvazioni	Approbation	Aprobaciones	Aprovações
12	Protections	Protections	Protezioni	Schutzart	Protecciones	Proteções
13	Vibration	Vibration	Vibrazione	Vibration	Vibración	Vibração
14	Shock	Choc	Urto	Schock	Impacto	Choque
15	Catalog Number	Référence de Commande	Numero di Catalogo	Bestellnummer	Número de Catálogo	Número do Catálogo
16	Output Energized	Sortie activée	Uscita	Ausgang aktiviert	Salida Activada	Saída comutada
17	Load Current	Courant de charge	Corrente di Carico	Laststrom	Corriente de Carga	Corrente de carga
18	Leakage Current	Courant de Fuite	Corrente di Dispersione	Ruhestrom	Corriente de Fuga	Corrente de Fuga
19	Response Time	Temps de Réponse	Tempo di Risposta	Ansprechzeit	Tiempo de Respuesta	Tempo de Resposta
20	Supply Voltage	Tension d'Alimentation	Tensione di Alimentazione	Versorgungsspannung	Voltaje de Alimentación	Tensão de Alimentação
21	Power Consumption	Consommation	Consumo Potenza	Leistungsaufnahme	Consumo de Alimentación eléctrica	Consumo de Energia

Wiring Diagrams

With Terminal Style Power Base



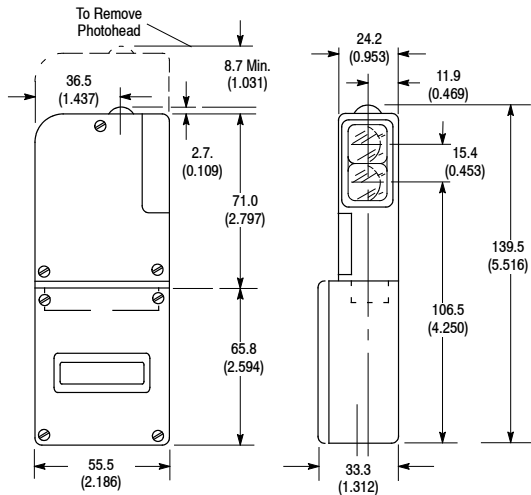
With Cable Style Power Base



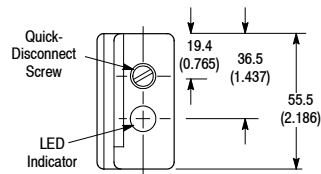
Note: Details of connection of Allen-Bradley Series 5000 photoelectric sensors to Allen-Bradley Programmable Controllers can be found in Publication 42MR-4.0.

Dimensions—mm (inches)

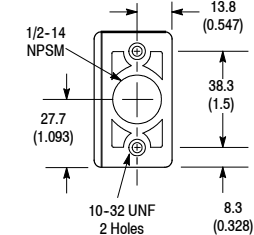
Terminal Style Power Base



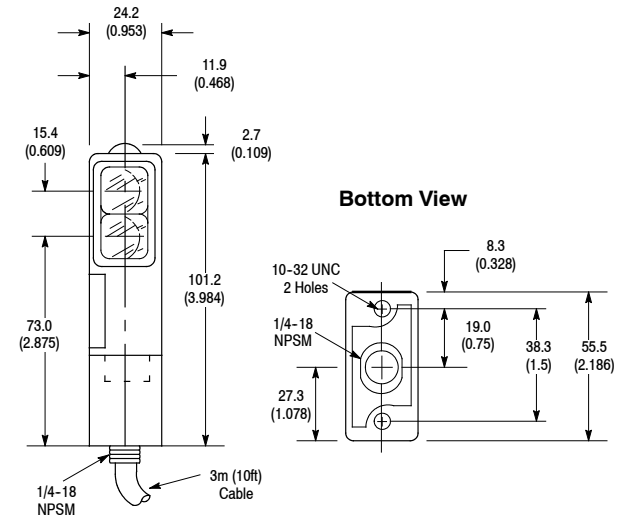
Top View



Bottom View



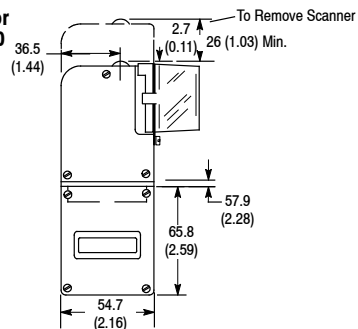
Cable Style Power Base



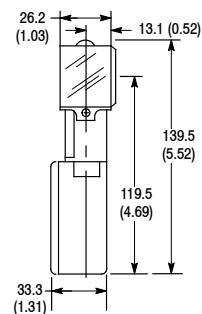
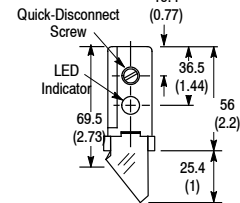
Note: Hardware included with sensor: two (2) nickel plated 10-32 mounting screws.

Accessories—mm (inches)

Right Angle Mirror Adaptor #60-1840

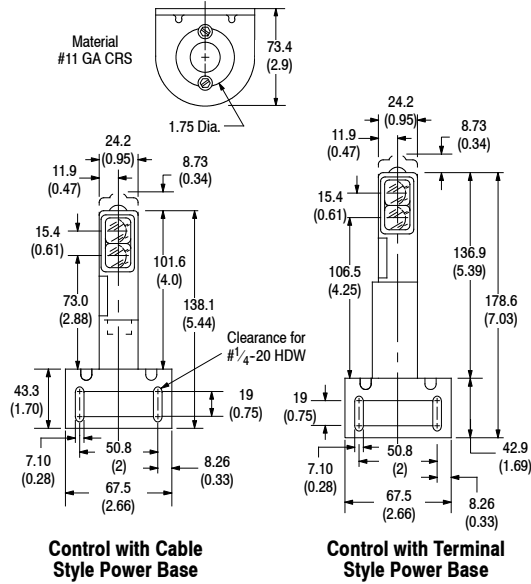


Top View

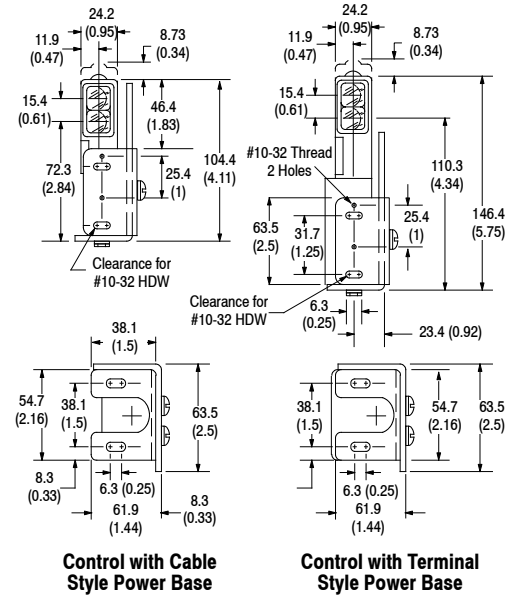


Accessories—mm (inches) (continued)

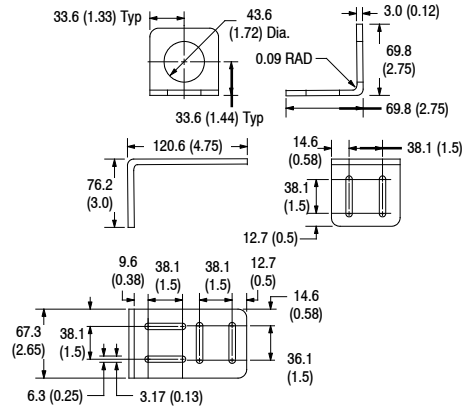
General Purpose Mounting Assembly #60-1785



Heavy Duty Mounting Assembly #60-1748



General Purpose Mounting Assembly #60-1785



Heavy Duty Mounting Assembly #60-1748

