



Installation must be in accordance with the following steps and stated specifications and should be carried out by suitably competent personnel. The unit is not to be used as a mechanical stop.

Guard stops and guides must be fitted. Adherence to the recommended maintenance instructions forms part of the warranty.

**ATTENTION:** The presence of spare actuators can compromise the integrity of safety systems. Personal injury or death, property damage or economic loss can result. Appropriate management controls, working procedures and alternative protective measures should be introduced to control their use and availability.

**WARNING:** Do not defeat, tamper, remove or bypass this unit. Severe injury to personnel could result.

Bei der Installation müssen die im Folgenden beschriebenen Anweisungen und angegebenen Spezifikationen eingehalten werden. Zudem darf die Installation nur von entsprechend qualifizierten Mitarbeitern ausgeführt werden.

Das Gerät darf nicht als mechanische Sperre verwendet werden. Schutzgittersperren und -leitvorrichtungen müssen angebracht werden.

Werden die empfohlenen Wartungsanweisungen nicht eingehalten, entfällt die Gewährleistung. **ACHTUNG:** Ersatzbetätiger können die Integrität von Sicherheitssystemen beeinträchtigen. Körperverletzungen oder Tod sowie Sachschäden oder wirtschaftliche Verluste können die Folge sein. Es sind geeignete Bedienungselemente, Arbeitsabläufe und alternative Schutzmaßnahmen vorzusehen, um ihre Verwendung und Verfügbarkeit zu steuern.

**WARNUNG:** Nehmen Sie niemals Eingriffe am Gerät vor, und zerlegen, entfernen oder überbrücken Sie das Gerät nicht. Andernfalls können schwere Körperverletzungen die Folge sein.

L'installation doit être effectuée par un personnel qualifié conformément aux étapes et aux spécifications suivantes. Cet interrupteur ne doit pas être utilisé comme un arrêt mécanique.

Installer des butées de porte et des dispositifs de guidage. Le respect des instructions de maintenance recommandée est l'une des conditions de la garantie.

**ATTENTION:** la présence d'actionneurs supplémentaires peut compromettre l'intégrité des systèmes de sécurité et entraîner des blessures pouvant être mortelles, des dégâts matériels ou des pertes financières. Des contrôles de gestion, des procédures de travail, ainsi que des mesures de protection alternatives appropriées doivent être mis en place pour en contrôler l'utilisation et la disponibilité.

**AVERTISSEMENT:** ne pas entraver le fonctionnement de cet interrupteur, ne pas le modifier, le retirer ni le contourner au risque de s'exposer à de graves blessures.

Le operazioni di installazione devono essere eseguite da personale competente conformemente alle fasi qui di seguito illustrate nonché alle specifiche stabilite.

L'unità non va utilizzata come fermo meccanico. È necessario accoppiare i fermi e le guide della protezione.

Il rispetto delle istruzioni di manutenzione raccomandate costituisce parte della garanzia.

**ATTENZIONE:** la presenza di attuatori di riserva può compromettere l'integrità dei sistemi di sicurezza. Pericolo di infortuni o morte, di danni a oggetti o di perdite economiche. È opportuno svolgere adeguati controlli di gestione, procedure di lavoro e adottare altre misure di sicurezza appropriate per controllarne l'uso e la disponibilità.

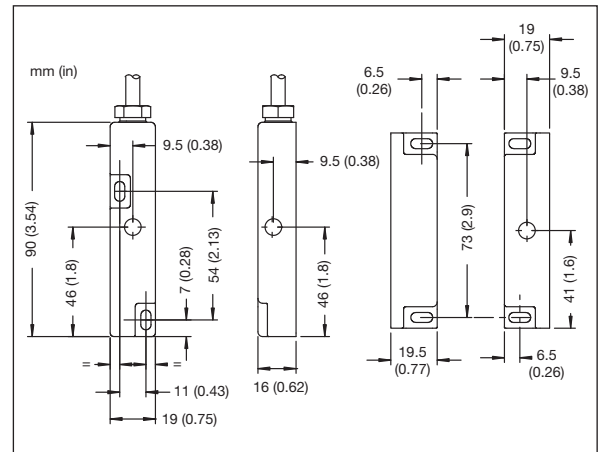
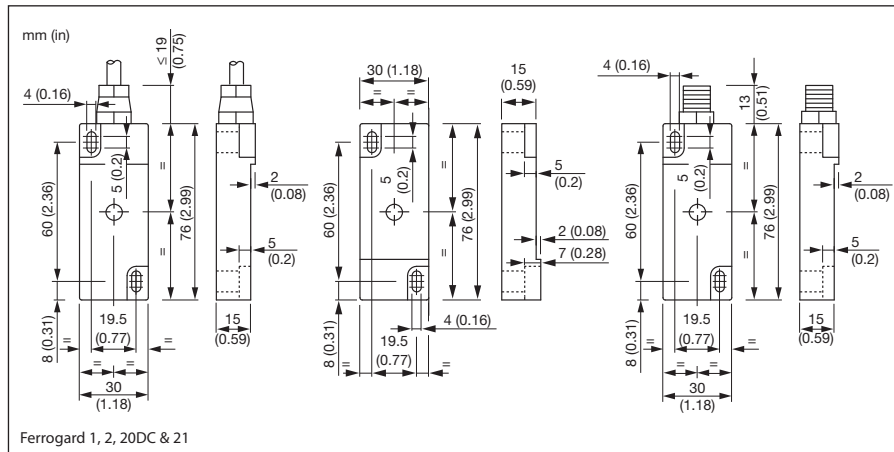
**ATTENZIONE:** non forzare, manomettere, rimuovere o bypassare questa unità. Pericolo di gravi lesioni alle persone.

La instalación debe realizarse según los pasos siguientes y las especificaciones establecidas, y debe ser realizada por personal debidamente capacitado. La unidad no debe usarse como dispositivo de paro mecánico.

Los dispositivos de paros y guías de la guarda deben estar instalados. El cumplimiento de las instrucciones de mantenimiento recomendadas forma parte de la garantía.

**ATENCIÓN:** La presencia de accionadores adicionales puede comprometer la integridad de los sistemas de seguridad. Pueden ocurrir lesiones personales o la muerte, daños materiales y pérdidas económicas. Deben introducirse controles de administración apropiados, procedimientos de trabajo y medidas de protección alternativas a fin de controlar su uso y disponibilidad.

**ADVERTENCIA:** No cambie ni manipule indebidamente, ni desmonte u omita esta unidad. Esto podría causar lesiones personales graves.



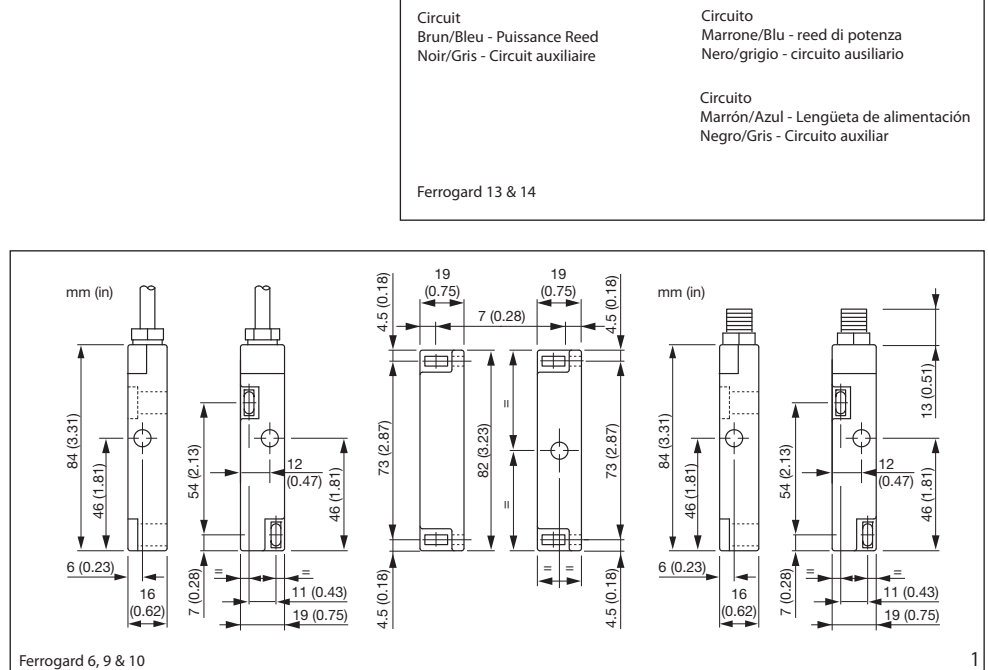
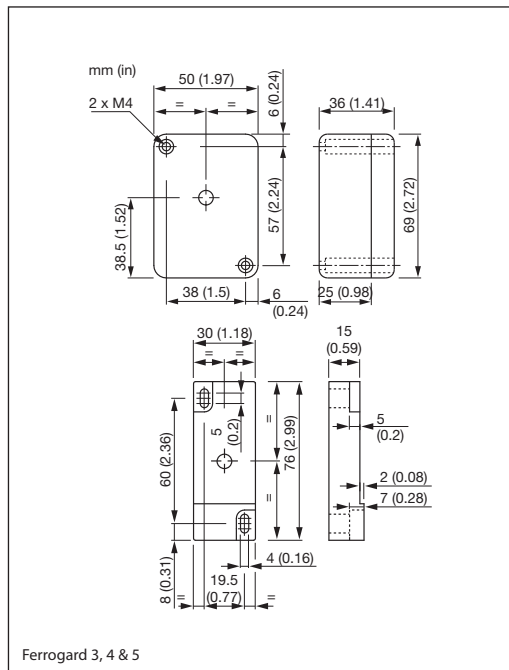
Circuit  
Brown / Blue - Power Reed  
Black / Grey - Auxiliary Circuit

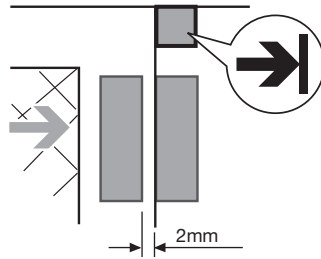
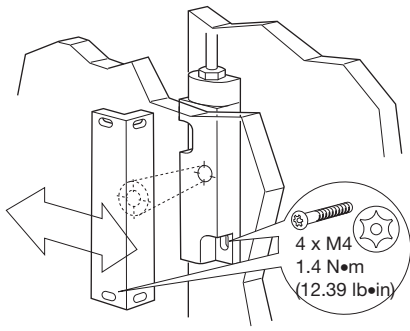
Kreis  
Braun/blau - Stromzunge  
Schwarz/grau - Hilfskreis

Circuit  
Brun/Bleu - Puissance Reed  
Noir/Gris - Circuit auxiliaire

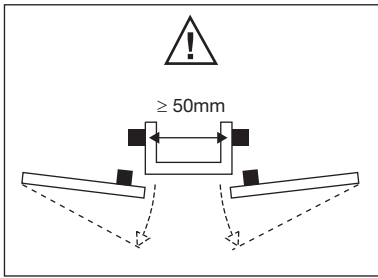
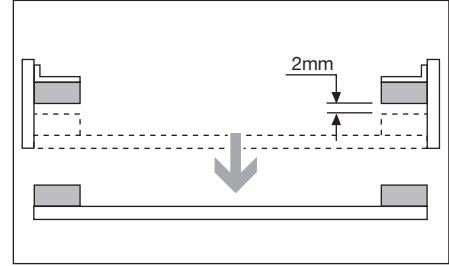
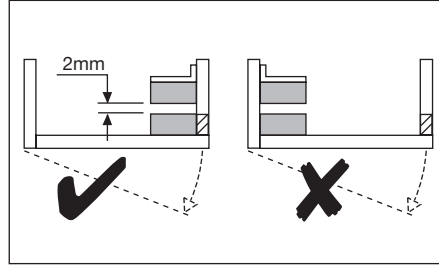
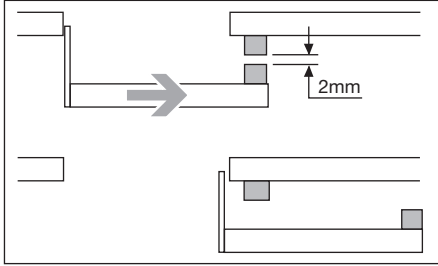
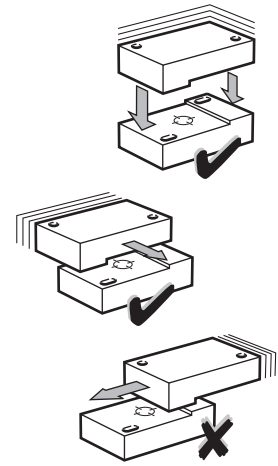
Circuito  
Marrón/Blu - reed di potenza  
Nero/grigio - circuito ausiliario

Circuito  
Marrón/Azul - Lengüeta de alimentación  
Negro/Gris - Circuito auxiliar

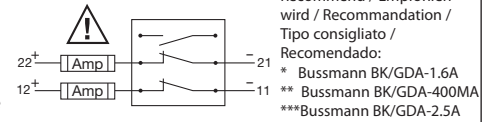




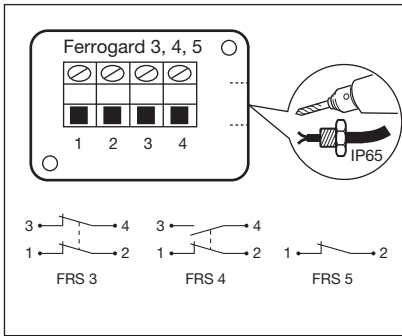
Maintain 5mm (0.2") clearance from Ferrous surroundings.  
 5 mm Abstand von eisenhaltigen Umfeldern wahren.  
 Maintenir un écartement de 5 mm par rapport aux pièces ferreuses environnantes.  
 Mantenere una distanza minima di 5 mm da parti contigue ferrose.  
 Mantenga una separación de 5 mm (0,2 pulgadas) de los elementos ferrosos circundantes.



**WARNING / WARNUNG / ATTENTION / ATTENZIONE / ADVERTENCIA**  
 All safety contacts fitted with internal non-resettable fuse and must be fused externally as detailed.  
 Alle Sicherheitskontakte haben innen eine nicht rückstellbare Sicherung und müssen wie beschrieben außen abgesichert werden.  
 Tous les contacts de sécurité sont équipés d'un fusible interne ne pouvant pas être réarmé et doivent être protégés par un fusible externe comme il est décrit.  
 Tutti i contatti di sicurezza sono dotati di fusibile interno non resettabile e devono essere muniti di un fusibile esterno come dettagliato.  
 Todos los contactos de seguridad dotados de fusible interno sin restablecimiento deberán dotarse de fusible externo como se indica.



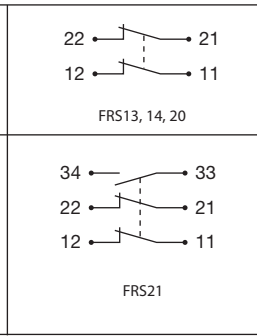
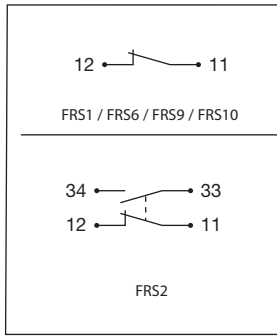
FRS 1, 2, 3, 4, 5, 6, 13, 21 AC	AC ≤ 1.6A* (F) IEC60127-2
FRS 9, 14, 2DC, 20DC, 21DC	DC ≤ 0.4A** (F) IEC60127-2
FRS 10	AC ≤ 2.5A*** (F) IEC60127-2



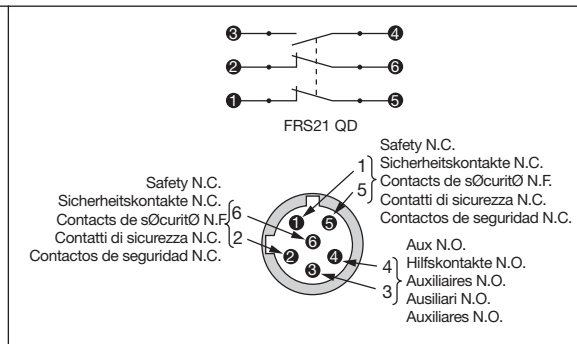
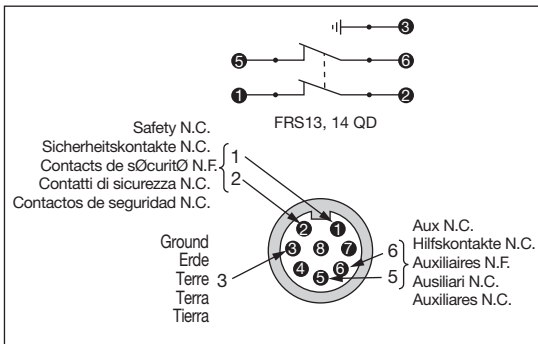
FRS3, 4, 5 (1-2)  
 Safety N.C.  
 Sicherheitskontakte N.C.  
 Contacts de sécurité N.F.  
 Contatti di sicurezza N.C.  
 Contactos de seguridad N.C.

FRS3 (3-4)  
 Aux N.C.  
 Hilfskontakte N.C.  
 Auxiliaires N.F.  
 Auxiliari N.C.  
 Auxiliares N.C.

FRS4 (3-4)  
 Aux N.O.  
 Hilfskontakte N.C.  
 Contatti di sicurezza N.C.  
 Contactos de seguridad N.C.

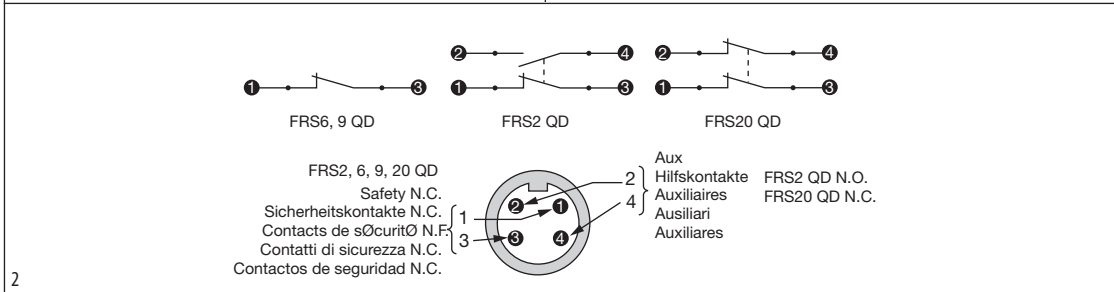


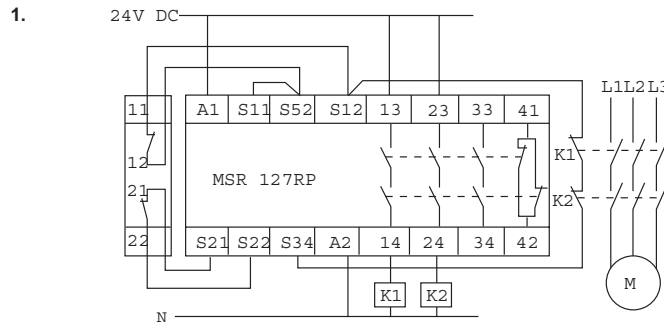
- FRS 1, 6, 9, 10, 20**
- 11 = Brown/Braun/Marron/Marrone/Marrón (a)
  - 12 = Blue/Blau/Bleu/Blu/Azul (a)
  - 21 = Black/Schwarz/Noir/Nero/Negro (b)
  - 22 = White/Weiß/Blanc/Bianco/Bianco (b)
- FRS 21**
- 11 = Black/Schwarz/Noir/Nero/Negro (a)
  - 12 = White/Weiß/Blanc/Bianco/Bianco (a)
  - 21 = Red/Rot/Rouge/Rosso/Rojo (a)
  - 22 = Blue/Blau/Bleu/Blu/Azul (a)
  - 33 = Yellow/Gelb/Jaune/Giallo/Amarillo (b)
  - 34 = Green/Grün/Vert/Verde/Verde (b)



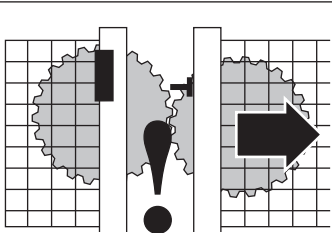
- FRS 2**
- 11 = Blue/Blau/Bleu/Blu/Azul (a)
  - 12 = Red/Rot/Rouge/Rosso/Rojo (a)
  - 33 = Yellow/Gelb/Jaune/Giallo/Amarillo (b)
  - 34 = Green/Grün/Vert/Verde/Verde (b)
- FRS 13 & 14**
- 11 = Brown/Braun/Marron/Marrone/Marrón (a)
  - 12 = Blue/Blau/Bleu/Blu/Azul (a)
  - 21 = Black/Schwarz/Noir/Nero/Negro (c)
  - 22 = Grey/grau/gris/grigio/gris (c)

- (a) Safety N.C. / Sicherheitskontakte N.C. / Contacts de sécurité N.F. / Contatti di sicurezza N.C. / Contactos de seguridad N.C.
- (b) Aux. N.O. / Hilfskontakte N.O. / Contacts auxiliaires N.O. / Contatti ausiliari N.O. / Contactos auxiliares N.O.
- (c) Aux. N.C. / Hilfskontakte N.C. / Contacts auxiliaires N.F. / Contatti ausiliari N.C. / Contactos auxiliares N.C.





1. Dual Channel 2 N.C. Ferrogard / Zweifachkanal 2 Arbeitskontakt Ferrogard / Double canal 2 N.C.(normalement ouvert Ferrogard) / Interruttore Ferrogard 2 N.C., a canale doppio / Canal dual 2 N.C. Ferrogard
2. Recommended safety Relays: MSR100, 200 or 300 series / Empfohlene Sicherheitsrelais: MSR100, 200 oder 300 Serie / Relais de sécurité recommandés : MSR100, 200 ou 300 / Relè di sicurezza consigliati: MSR serie 100, 200 o 300 / Relés de seguridad recomendados: MSR series 100, 200 ó 300.



Check the machine is isolated and stopped whenever the interlocked guard door is open.

**IMPORTANT:** After installation and commissioning, the actuator, switch and switch lid fixing screws should be coated with tamper evident varnish or similar compound.

Kontrollieren, dass die Maschine stets isoliert und angehalten wird, wenn die abhängigkeitsgeschaltete Schutzvorrichtungstür geöffnet wird.

**WICHTIG:** Nach der Installation und Inbetriebnahme sind die Betätigungselement-, Schalter- und Schalterdeckel-Befestigungsschrauben mit manipulation-anzeigendem Lack oder einem ähnlichen Mittel zu versehen.

Vérifier que la machine est isolée et arrêtee chaque fois que la porte de sécurité est ouverte.

**IMPORTANT :** Après l'installation et la mise en service, les vis de fixation de l'actionneur, du commutateur et de son couvercle doivent être enduites de vernis témoin ou d'un produit similaire.

Controllare che la macchina sia isolata ed in condizione di arresto ogni volta che la porta di protezione interbloccata sia aperta.

**IMPORTANTE:** dopo l'installazione e la messa in servizio, l'attuatore, l'interruttore ed il coperchio dell'interruttore devono essere spalmati con vernice tamper evident o una sostanza simile.

Compruebe que la máquina esté parada y aislada siempre que la puerta de seguridad esté abierta.

**IMPORTANTE:** Tras la instalación y la puesta en funcionamiento se deberá cubrir el accionador, el conmutador y los tonillos de sujeción de la tapa del conmutador con un barniz revelador de intentos de apertura o producto similar.

#### Maintenance

Every Week  
Check the correct operation of the switching circuit. Also check for signs of abuse or tampering. Inspect the switch casing & shaft for damage. Of particular importance is damage which causes loss of sealing at the lid or conduit entry.

#### Repair

If there is any malfunction or damage, no attempts at repair should be made. The unit should be replaced before machine operation is allowed.

**DO NOT DISMANTLE THE UNIT.**

#### Wartung

Jede Woche  
Auf ordnungsgemäße Funktion des Schaltkreises kontrollieren. Außerdem auf Anzeichen von Missbrauch oder Manipulation untersuchen. Schaltergehäuse & Welle auf Beschädigung kontrollieren. Dabei ist besonders auf Beschädigungen zu achten, die Undichtigkeit am Deckel oder Kabelrohreingang verursachen könnten.

#### Reparatur

Bei Fehlfunktion oder Beschädigung dürfen keine Reparaturversuche unternommen werden. Die Einheit muss ersetzt werden, bevor weiterer Betrieb der Maschine zugelassen wird.

**DIE EINHEIT DARF NICHT AUSEINANDERGEBAUT WERDEN.**

#### Maintenance

Toutes les semaines  
Vérifier le bon fonctionnement du circuit de commutation. Chercher également les signes d'un éventuel tripatouillage. Vérifier l'état du boîtier et de l'axe, en particulier au niveau de l'étanchéité du couvercle ou de l'entrée du conduit.

#### Réparation

En cas de défaut de fonctionnement ou d'endommagement, ne jamais essayer de réparer le dispositif. Il doit être remplacé avant de remettre la machine en service.

**NE JAMAIS DÉMONTER LE DISPOSITIF.**

#### Manutenzione

Ogni settimana  
Controllare che il circuito di commutazione funzioni come richiesto. Sincerarsi anche che non esistano indicazioni di un uso non autorizzato o di manomissioni. Esaminare l'involucro dell'interruttore e l'albero per verificare che non siano danneggiati. È di particolare importanza ogni danno che possa determinare la perdita della tenuta sul coperchio o all'ingresso del tubo protettivo.

#### Riparazione

In caso di funzionamento anomalo o di danno, non si deve cercare di effettuare una riparazione. L'unità deve essere sostituita prima di ricominciare a far funzionare la macchina.

**NON SMONTARE L'UNITÀ.**

#### Mantenimiento

Cada semana  
Compruebe que el circuito de conmutación funciona correctamente. Compruebe también que no haya signos de uso incorrecto o manipulación no autorizada. Compruebe que la carcasa y el eje no presenten daños. Fíjese especialmente de que no haya daños que pudieran provocar una pérdida de estanqueidad en la tapa o la entrada del conducto.

#### Reparación

Si hubiera algún defecto o avería, no intente repararlos. Sustituya la unidad antes de autorizar el funcionamiento de la máquina.

**NO DESMONTE LA UNIDAD.**

Safety Contacts FRS 1, 2, 3, 4, 5 & 6 for AC circuits FRS 21AC for AC circuits	1 N.C. special safety reed 250VAC 2A max. 2 N.C. special safety reed 250VAC 2A max. (fuse externally 1.6A quick blow)
FRS 9 for DC circuits FRS 20DC, 2DC & 21DC for DC circuits	1 N.C. special safety reed 24VDC 1A max. 2 N.C. special safety reed 24V DC 1A max. (fuse externally 400mA quick blow)
FRS 10 for AC circuits	1 N.C. special safety reed 110V AC 3A max. (fuse externally 2.5A quick blow)
FRS 13 for AC circuits FRS 14 for DC circuits	1 N.C. special safety reed 250VAC 2A max. 1 N.C. special safety reed 24VDC 1A max.
Auxiliary Contacts FRS 2, 4 & 21 FRS 3	1 N.O. 1 N.C. 300V DC, 250V AC (RMS) 0.5A INC. INRUSH. 15VA/10W. for AC/DC circuits 1 N.C.
FRS 13 & 14	
Ingress Protection Rating FRS 1,2,6,9,10,13,14, 20DC & 21 FRS 3, 4, & 5	IP67 IP65
Operating Temperature	-10 °C...+65 °C
Mechanical Life	10 x 10 <sup>6</sup>
Electrical Life	1 x 10 <sup>6</sup>

Note: The safety contacts of these products are described as normally closed (N.C.), i.e. with the guard closed, actuator in place (where relevant) and the machine able to be started.

Sicherheitskontakte FRS 1, 2, 3, 4, 5 & 6 für AC-Kreise FRS 21AC für AC-Kreise	1 N.C. Spezialsicherheitskontaktzunge 250VAC 2A Max. 2 N.C. Spezialsicherheitskontaktzunge 250VAC 2A Max. (flinke Sicherung extern 1,6A)
FRS 9 für DC-Kreise FRS 20DC, 2DC & 21DC für DC-Kreise	1 N.C. Spezialsicherheitskontaktzunge 24VDC Max. 1A. 2 N.C. Spezialsicherheitskontaktzunge 24V DC Max. 1A. (flinke Sicherung extern 400mA)
FRS 10 für AC-Kreise	1 N.C. Spezialsicherheitskontaktzunge 110V AC Max. 3A. (flinke Sicherung extern 2,5A)
FRS 13 für AC-Kreise FRS 14 für DC-Kreise	1 N.C. Spezialsicherheitskontaktzunge 250VAC 2A Max. 1 N.C. Spezialsicherheitskontaktzunge 24VDC Max. 1A.
Hilfskontakte FRS 2, 4 & 21 FRS 3	1 N.O. 1 N.C. 300V DC, 250V AC (RMS) 0,5A INKL. EINSCHALT. 15VA/10W. für AC/DC Kreise 1 N.C.
FRS 13 & 14	
Eindringen-Schutzgrad FRS 1, 2, 6, 9, 10, 13, 14, 20DC & 21 FRS 3, 4, & 5	IP67 IP65
Betriebstemperatur	-10 °C...+65 °C
Mechanische Lebensdauer	10 x 10 <sup>6</sup>
Elektrische Lebensdauer	1 x 10 <sup>6</sup>

Hinweis: Die Sicherheitskontakte dieser Produkte sind als normalerweise geschlossen (N.C.) beschrieben, d.h. bei geschlossener Schutzvorrichtung, Betätigungselement in Position (falls zutreffend) und Maschine startfähig.

Contacts de sécurité FRS 1, 2, 3, 4, 5 et 6 pour circuits ca FRS 21AC pour circuits ca	1 NF, tige spéciale de sécurité, 250 V ca - 2A maxi. 2 NF, tige spéciale de sécurité, 250 V ca - 2A maxi. (fusible externe à action instantanée 1.6 A)
FRS 9 pour circuits cc FRS 20 DC, 2DC et 21 DC pour circuits cc	1 NF, tige spéciale de sécurité, 24 V cc - 1 A maxi. 2 NF, tige spéciale de sécurité, 24 V cc - 1 A maxi. (fusible externe à action instantanée 400 mA)
FRS 10 pour circuits ca	1 NF, tige spéciale de sécurité, 110 V ca - 3 A maxi. (fusible externe à action instantanée 2,5 A)
FRS 13 pour circuits ca FRS 14 pour circuits cc	1 NF, tige spéciale de sécurité, 250 V ca - 2A maxi. 1 NF, tige spéciale de sécurité, 24 V cc - 1 A maxi.
Contacts auxiliaires FRS 2, 4 & 21 FRS 3	1 N.O. 1 N.F. 300 V cc, 250 V ca (eff) 0,5 A y compris appel de courant. 15 VA/10 W. Pour circuits ca/cc 1 N.F.
FRS 13 & 14	
Protection FRS 1, 2, 6, 9, 10, 13, 14, 20DC & 21 FRS 3, 4, & 5	IP67 IP65
Plage de températures de service	-10 °C...+65 °C
Durée de vie mécanique	10 x 10 <sup>6</sup>
Durée de vie électrique	1 x 10 <sup>6</sup>

Remarque : Les contacts de sécurité de ces produits sont décrits comme normalement fermés (NF), c'est-à-dire lorsque la protection est fermée, l'actionneur en place (si applicable) et la machine en état de démarrer.

Contactos de seguridad FRS 1, 2, 3, 4, 5 y 6 para circuitos de CA FRS 21AC para circuitos de CA	1 N.C. lengüeta de seguridad especial 250VCA 2A máx. 2 N.C. lengüeta de seguridad especial 250VCA 2A máx. (fusible externo 1.6A de fundido rápido)
FRS 9 para circuitos CC FRS 20DC, 2DC y 21DC para circuitos CC	1 N.C. lengüeta de seguridad especial 24VCC 1A máx. 2 N.C. lengüeta de seguridad especial 24VCC 1A máx. (fusible externo 400mA de fundido rápido)
FRS 10 para circuitos CA	1 N.C. lengüeta de seguridad especial 110VCA 3A máx. (fusible externo 2,5A de fundido rápido)
FRS 13 para circuitos CA FRS 14 para circuitos CC	1 N.C. lengüeta de seguridad especial 250VCA 2A máx. 1 N.C. lengüeta de seguridad especial 24VCC 1A máx.
Contactos auxiliares FRS 2, 4 & 21 FRS 3	1 N.O. 1 N.C. 300V CC, 250V CA (RMS) 0,5A INC. DE ENTRADA 15VA/10W para circuitos CA/CC 1 N.C.
FRS 13 & 14	
Protección contra el ingreso FRS 1, 2, 6, 9, 10, 13, 14, 20DC & 21 FRS 3, 4, & 5	IP67 IP65
Temperatura operativa	-10 °C...+65 °C
Vida mecánica	10 x 10 <sup>6</sup>
Vida eléctrica	1 x 10 <sup>6</sup>

Nota: Los contactos de seguridad de estos productos se describen como normalmente cerrados (o N.C.), es decir, con el protector cerrado, el accionador en su lugar (si procede) y la máquina en condiciones de arrancar.

Contatti di sicurezza FRS 1, 2, 3, 4, 5 e 6 per circuiti in c.a. FRS 21AC per circuiti in c.a.	1 interruttore a lamella speciale di sicurezza NC 250V c.a. 2A max. 2 interruttori a lamella speciali di sicurezza NC 250V c.a. 2A max. (con fusibile esterno da 1,6A a fusione rapida)
FRS 9 per circuiti in c.c. FRS 20DC, 2DC e 21DC per circuiti in c.c.	1 interruttore a lamella speciale di sicurezza NC 24V cc 1A max 2 interruttori a lamella speciali di sicurezza NC 24V c.c. 1A max. (con fusibile esterno da 400mA a fusione rapida)
FRS 10 per circuiti in c.a.	1 interruttore a lamella speciale di sicurezza NC 110V c.a. 3A max. (con fusibile esterno da 2,5A a fusione rapida)
FRS 13 per circuiti in c.a. FRS 14 per circuiti in c.c.	1 interruttore a lamella speciale di sicurezza NC 250V c.a. 2A max. 1 interruttore a lamella speciale di sicurezza NC 24V cc 1A max
Contatti ausiliari FRS 2, 4 e 21 FRS 3	1 N.O. 1 N.C. 300V c.c., 250V c.a. (valore efficace) 0,5A INC. INRUSH. 15VA/10W. per circuiti in c.a./c.c. 1 N.C.
FRS 13 & 14	
Classificazione IP FRS 1, 2, 6, 9, 10, 13, 14, 20DC & 21 FRS 3, 4, e 5	IP67 IP65
Temperatura d'esercizio	-10 °C...+65 °C
Durata meccanica	10 x 10 <sup>6</sup>
Durata elettrica	1 x 10 <sup>6</sup>

NB: i contatti di sicurezza di questi prodotti sono descritti come normalmente chiusi (NC), vale a dire con la protezione chiusa, l'attuatore in funzione (ove sia richiesto) e la macchina in condizione di avviamento.

**Non-contact Safety Switches Installation Update**  
**Deutsch: Berührunglose Sicherheitsschalter – Update zur Installation**  
**Español: Actualización de la instalación de interruptores de seguridad sin contacto**  
**Français: Interrupteurs de sécurité sans contact – Mise à jour d'installation**  
**Italiano: Interruttori di sicurezza senza contatto – Aggiornamento istruzioni per l'installazione**

Original instructions in English

Übersetzung der Originalanleitung

Traducción de las instrucciones originales

Traduction des instructions originales

Traduzione delle istruzioni originali

**English**

**Deutsch**

**Español**

**Français**

**Italiano**

**440N Non-contact Safety Switches**

This supplement provides information needed for ISO 14119 compliance. EN ISO 14119 replaces EN 1088 as the harmonized standard for interlocking devices associated with guards.

This document also updates specifications, warnings, and application information.

Functional safety information: [http://literature.rockwellautomation.com/idc/groups/literature/documents/sr/safety-sr001\\_-en-e.pdf](http://literature.rockwellautomation.com/idc/groups/literature/documents/sr/safety-sr001_-en-e.pdf)

**CE** The products shown on this document conform with the Essential Health and Safety Requirements (EHSRs) of the European Machinery Directive. They are third party certified to EN 60947-5-2, EN 60947-5-3, EN ISO 14119, and EN ISO 13849 (depending on switch).

Declaration of Conformity and certification: [www.rockwellautomation.com/certification/overview.page](http://www.rockwellautomation.com/certification/overview.page)

**Berührunglose Sicherheitsschalter der Serie 440N**

Diese Ergänzung enthält Informationen, die für die Konformität mit ISO 14119 erforderlich sind. EN ISO 14119 ersetzt EN 1088 als harmonisierte Norm für Verriegelungseinrichtungen in Verbindung mit trennenden Schutzvorrichtungen.

Dieses Dokument enthält zudem aktualisierte Spezifikationen, Warnungen und Anwendungsdaten.

Informationen zur funktionalen Sicherheit: [http://literature.rockwellautomation.com/idc/groups/literature/documents/sr/safety-sr001\\_-en-e.pdf](http://literature.rockwellautomation.com/idc/groups/literature/documents/sr/safety-sr001_-en-e.pdf)

**CE** Die in diesem Dokument dargestellten Produkte stimmen mit den grundlegenden Gesundheits- und Sicherheitsanforderungen der EU-Maschinenrichtlinie überein. Sie wurden durch Dritte gemäß EN 60947-5-2, EN 60947-5-3, EN ISO 14119 und EN ISO 13849 zertifiziert (abhängig vom Schalter).

Konformitätserklärung und Zertifizierung: [www.rockwellautomation.com/certification/overview.page](http://www.rockwellautomation.com/certification/overview.page)

**440N Interruptores de seguridad sin contacto**

Este suplemento proporciona la información necesaria para el cumplimiento de la normativa ISO 14119. EN ISO 14119 sustituye a EN 1088 como norma armonizada para dispositivos de encavamiento asociados a resguardos.

Este documento también actualiza las especificaciones, advertencias y la información de aplicación.

Información de seguridad funcional: [http://literature.rockwellautomation.com/idc/groups/literature/documents/sr/safety-sr001\\_-en-e.pdf](http://literature.rockwellautomation.com/idc/groups/literature/documents/sr/safety-sr001_-en-e.pdf)

**CE** Los productos mostrados en este documento cumplen con los requisitos de seguridad y salud esenciales (EHSRs) de la directiva de maquinaria europea. Cuentan con las certificaciones EN 60947-5-2, EN 60947-5-3, EN ISO 14119, y EN ISO 13849 (dependiendo del interruptor) por parte de otros fabricantes.

Declaración de cumplimiento normativo y homologación: [www.rockwellautomation.com/certification/overview.page](http://www.rockwellautomation.com/certification/overview.page)

**Interrupteurs de sécurité sans contact 440N**

Ce supplément fournit des informations nécessaires pour la conformité à la norme ISO 14119. EN ISO 14119 remplace EN 1088 en tant que norme harmonisée pour les dispositifs de verrouillage avec protection.

Ce document met aussi à jour les caractéristiques, les avertissements et les informations d'application.

Informations concernant la sécurité fonctionnelle : [http://literature.rockwellautomation.com/idc/groups/literature/documents/sr/safety-sr001\\_-en-e.pdf](http://literature.rockwellautomation.com/idc/groups/literature/documents/sr/safety-sr001_-en-e.pdf)

**CE** Les produits présentés dans ce document sont conformes aux Exigences Essentielles de Santé et de Sécurité (EESS) de la Directive Machines européenne. Ils sont homologués EN 60947-5-2, EN 60947-5-3, EN ISO 14119 et EN ISO 13849 (selon l'interrupteur) par des tiers.

Déclaration de conformité et certification : [www.rockwellautomation.com/certification/overview.page](http://www.rockwellautomation.com/certification/overview.page)

**Interruttori di sicurezza senza contatto 440N**

Questo supplemento contiene le informazioni necessarie per la conformità ISO 14119. La norma EN ISO 14119 ha sostituito la EN 1088 come norma armonizzata in materia di dispositivi di interblocco associati ai ripari.

Il presente aggiornamento riguarda anche le specifiche, le avvertenze e le informazioni relative all'applicazione.

Informazioni sulla sicurezza funzionale: [http://literature.rockwellautomation.com/idc/groups/literature/documents/sr/safety-sr001\\_-en-e.pdf](http://literature.rockwellautomation.com/idc/groups/literature/documents/sr/safety-sr001_-en-e.pdf)

**CE** I prodotti descritti nel presente documento sono conformi ai Requisiti essenziali di salute e sicurezza EHSR (Essential Health and Safety Requirements) della Direttiva Macchine europea. Sono certificati da terzi in conformità ad EN 60947-5-2, EN 60947-5-3, EN ISO 14119 ed EN ISO 13849 (a seconda dell'interruttore).

Dichiarazione di conformità e certificazione: [www.rockwellautomation.com/certification/overview.page](http://www.rockwellautomation.com/certification/overview.page)

	<b>Intended Use</b>	<b>Bestimmungsgemäße Verwendung</b>	<b>Uso previsto</b>	<b>Utilisation prévue</b>	<b>Uso previsto</b>
<b>Product</b>	<b>Guard Position Detection</b>	<b>Erkennung der Schutzvorrichtung</b>	<b>Detección del posicionamiento de guarda</b>	<b>Détection de position de protection</b>	<b>Rilevamento posizione protezione</b>
440N-G Ferrogard <sup>1</sup>	Uncoded magnetic actuator	Uncodierter magnetischer Betätiger	Accionador magnético descodificado	Actionneur magnétique non codé	Attuatore magnetico senza codifica
440N-S Siphera	Coded magnetic actuator	Codierter magnetischer Betätiger	Accionador magnético codificado	Actionneur magnétique codé	Attuatore magnetico con codifica
440N-Z2N, -Z21W MC1/MC2					
440N-Z21S, -Z21U SensaGuard	Coded RFID actuator	Codierter RFID-Betätiger	Accionador codificado por RFID	Actionneur RFID codé	Attuatore RFID con codifica

**ISO 14119 defines types of interlocking devices and coding:**

**In der Norm ISO 14119 sind die Typen der Verriegelungseinrichtungen und die Codierung definiert:**

**La normativa ISO 14119 define los tipos de dispositivos de encavamiento y codificación:**

**La norme ISO 14119 définit les types et le codage des dispositifs de verrouillage :**

**La norma ISO 14119 definisce i tipi di dispositivi di interblocco e la codifica:**

<b>Product</b> <b>Produkt</b>	<b>Type</b>	<b>Coding</b>		<b>Typ</b>	<b>Codierung</b>		<b>Tipo</b>	<b>Codificación</b>		<b>Type</b>	<b>Codage</b>		<b>Tipo</b>	<b>Codifica</b>	
		<b>Low</b>	<b>High</b>		<b>Niedrig</b>	<b>Hoch</b>		<b>Baja</b>	<b>Alta</b>		<b>Bas</b>	<b>Haut</b>		<b>Bassa</b>	<b>Alta</b>
440N-G <sup>1</sup>	3	-	-	3	-	-	3	-	-	3	-	-	3	-	-
440N-S	4	Yes	-	4	Ja	-	4	Sí	-	4	Oui	-	4	Si	-
440N-Z2N, -Z21W															
440N-Z21S, -Z21U															

<sup>1</sup> FRS 20, FRS 21, FRS 20 GD2, FRS 21 GD2

**English**

The following specifications supersede the ratings in the existing installation instructions.

- 440N-Z21: Class 2 SELV or PELV 24V DC, +10/-15% required
- See table:

**Deutsch**

Die folgenden Spezifikationen ersetzen die Angaben in den bisherigen Installationsanleitungen.

- 440N-Z21: Schutzkleinspannung (SELV) oder Funktionskleinspannung (PELV) der Klasse 2, 24 V DC, +10/-15% erforderlich
- Siehe Tabelle:

**Español**

Las siguientes especificaciones sustituyen las existentes en las instrucciones de instalación previas.

- 440N-Z21: Clase 2 SELV o PELV 24VCC, +10/-15% requerido
- Consulte la tabla:

**Français**

Les caractéristiques suivantes remplacent les valeurs nominales figurant dans les instructions d'installation existantes.

- 440N-Z21 : Classe 2 SELV ou PELV 24 V c.c., +10/-15% exigé
- Voir le tableau :

**Italiano**

Le seguenti specifiche sostituiscono i valori nominali riportati nelle istruzioni per l'installazione precedenti.

- 440N-Z21: richiesta Classe 2 SELV o PELV 24 V CC, +10/-15%
- Vedere tabella:

Switch <sup>1</sup>	Contact Rating <sup>2</sup>	Third-party Certified to: <sup>3</sup>
440N-G Ferrogard: FRS 1, FRS 2, FRS 3, FRS 4, FRS 5, FRS 6, FRS 9, FRS 10, FRS 13, FRS 14, FRS 2 GD2, GS1, GS2-Ex	4-pin micro <sup>4</sup> (M12): 250V/4 A 6-pin micro (M12): 30V/2 A 8-pin micro (M12): 30V/2 A	EN 60947-5-2
440N-G Ferrogard: FRS 20, FRS 21, FRS 20 GD2, FRS 21 GD2		EN 60947-5-3, EN ISO 14119, EN ISO 13849-1 <sup>5</sup>
440N-S Siphera	-	EN 60947-5-3, EN ISO 14119, EN ISO 13849-1
440N-Z2N, -Z21W MC1/MC2		
440N-Z21S, -Z21U SensaGuard		

<sup>1</sup> Switch

<sup>2</sup> Contact Rating

<sup>3</sup> Third-party certified to

<sup>4</sup> pin micro

<sup>5</sup> Requires approved safety control

<sup>1</sup> Schalter

<sup>2</sup> Schaltleistung

<sup>3</sup> Durch Dritte zertifiziert gemäß

<sup>4</sup> Mikro-Steckverbinder

<sup>5</sup> Erfordert eine genehmigte Sicherheitssteuerung

<sup>1</sup> Interruptor

<sup>2</sup> Clasificación de los contactos

<sup>3</sup> Certificado por terceros

<sup>4</sup> Micro pin

<sup>5</sup> Requiere control de seguridad homologado

<sup>1</sup> Interrupteur

<sup>2</sup> Pouvoir de coupure

<sup>3</sup> Homologation par des tiers selon

<sup>4</sup> broches micro

<sup>5</sup> Requiert un contrôle de sécurité homologué

<sup>1</sup> Interruttori

<sup>2</sup> Portata contatti

<sup>3</sup> Certificati da terzi in conformità a

<sup>4</sup> pin micro

<sup>5</sup> Richiesto controllo di sicurezza approvato

**ATTENTION** Improper selection or installation of the devices affect the integrity of the safety systems.

**Personnel injury or death, property damage or economic loss can result.**

Comply with ISO 14119 including selection, accessibility to the installation, arrangement and fastening, possible substitute actuation, access to the escape release, motivation to defeat, and actuation mode.

Management controls, working procedures, training, and additional protective measures should be used to minimize the motivation to defeat and to manage the use and availability of spare actuators.

Comply with ISO 13857 and ISO 13855 for guard openings and minimum (safe) distances.

Comply with IEC 62061 or ISO 13849-1 and ISO 13849-2 for functional safety.

**ACHTUNG** Eine falsche Auswahl oder Installation der Geräte wirkt sich auf die Integrität der Sicherheitssysteme aus.

**Verletzungen, Tod, Sachschäden oder wirtschaftliche Verluste können die Folgen sein.**

Konformität mit ISO 14119, einschließlich Auswahl, Zugänglichkeit der Installation, Anordnung und Befestigung, mögliche ersatzweise Betätigung, Zugriff auf Notentriegelung, Motivation zur Umgehung und Auslösungsmodus.

Es müssen interne Arbeitsvorschriften, Arbeitsabläufe, Schulungen und zusätzliche Schutzmaßnahmen eingesetzt werden, um die Motivation für eine Systemumgehung zu minimieren und um die Verwendung und Verfügbarkeit von Ersatzbetätigern zu kontrollieren.

Konform mit ISO 13857 und ISO 13855 hinsichtlich Öffnungen und Mindest(sicherheits)abständen von Schutzeinrichtungen.

Konform mit IEC 62061 sowie ISO 13849-1 und ISO 13849-2 hinsichtlich der funktionalen Sicherheit.

**ATENCIÓN** La selección o instalación incorrecta de los dispositivos afecta a la integridad de los sistemas de seguridad.

**Puede ocasionar lesiones personales o la muerte, daños materiales o pérdidas económicas.**

Cumplimiento con la normativa ISO 14119 incluyendo selección, accesibilidad a la instalación, disposición y sujeción, posible actuación sustituta, desbloqueo de escape, causas de neutralización y modo de actuación.

Se debería contar con controles de gestión, procedimientos de trabajo, capacitación y medidas de protección adicionales para minimizar las causas de neutralización y para gestionar el uso y la disponibilidad de los accionadores de repuesto.

Cumplimiento con las normativas ISO 13857 e ISO 13855 para la apertura de la guarda y distancias de seguridad mínimas.

Cumplimiento con las normativas IEC 62061 o ISO 13849-1 e ISO 13849-2 para seguridad funcional.

**ATTENTION** La sélection ou l'installation inappropriée des dispositifs affecte l'intégrité des systèmes de sécurité.

**Il peut en résulter des blessures corporelles pouvant être mortelles, des dégâts matériels ou des pertes financières.**

Le respect de la norme ISO 14119 est indispensable, y compris concernant la sélection, l'accessibilité de l'installation, le montage et la fixation, l'utilisation possible d'actionneurs de substitution, l'accès au déverrouillage de secours, les motifs de contournement et le mode d'actionnement.

Les contrôles de gestion, les procédures de travail, la formation et des mesures de protection supplémentaires doivent être utilisés pour réduire au minimum les motifs de contournement et pour gérer l'utilisation ainsi que la disponibilité d'actionneurs de rechange.

Il convient de respecter les normes ISO 13857 et ISO 13855 pour les ouvertures de protection et les distances (de sécurité) minimales.

Il convient de respecter les normes IEC 62061 ou ISO 13849-1 et ISO 13849-2 pour la sécurité fonctionnelle.

**ATTENZIONE** La selezione o installazione non corretta dei dispositivi può compromettere l'integrità dei sistemi di sicurezza.

**Pertanto, ciò potrebbe determinare infortuni o decessi, danni alle cose o perdite economiche.**

Attenersi ad ISO 14119, ivi comprese indicazioni su selezione, accessibilità all'installazione, disposizione e fissaggio, possibile modalità di azionamento sostitutiva, accesso alla funzione di sblocco, motivazioni per l'elusione di modalità di azionamento.

Si dovranno inoltre prevedere controlli organizzativi, procedure di lavoro, interventi formativi e misure di protezione supplementari al fine di ridurre le possibili motivazioni che potrebbero indurre ad eludere i dispositivi di interblocco, e di gestire l'uso e la disponibilità degli attuatori di riserva.

Attenersi ad ISO 13857 ed ISO 13855 per quanto riguarda le aperture delle protezioni e le distanze (di sicurezza) minime.

Attenersi ad IEC 62061 o ISO 13849-1 ed ISO 13849-2 per la sicurezza funzionale.

Rockwell Automation maintains current product environmental information on its website at

<http://www.rockwellautomation.com/rockwellautomation/about-us/sustainability-ethics/product-environmental-compliance.page>

Allen-Bradley and Rockwell Automation are trademarks of Rockwell Automation, Inc. Trademarks not belonging to Rockwell Automation are property of their respective companies.

[www.rockwellautomation.com](http://www.rockwellautomation.com)

**Power, Control and Information Solutions Headquarters**

Americas: Rockwell Automation, 1201 South Second Street, Milwaukee, WI 53204-2496 USA, Tel: (1) 414.382.2000, Fax: (1) 414.382.4444

Europe/Middle East/Africa: Rockwell Automation NV, Pegasus Park, De Kleetlaan 12a, 1831 Diegem, Belgium, Tel: (32) 2 663 0600, Fax: (32) 2 663 0640

Asia Pacific: Rockwell Automation, Level 14, Core F, Cyberport 3, 100 Cyberport Road, Hong Kong, Tel: (852) 2887 4788, Fax: (852) 2508 1846



PN-387518