



## INSTALLATION FIGURES

## FIGURAS DE LA INSTALACIÓN

## FIGURES D'INSTALLATION

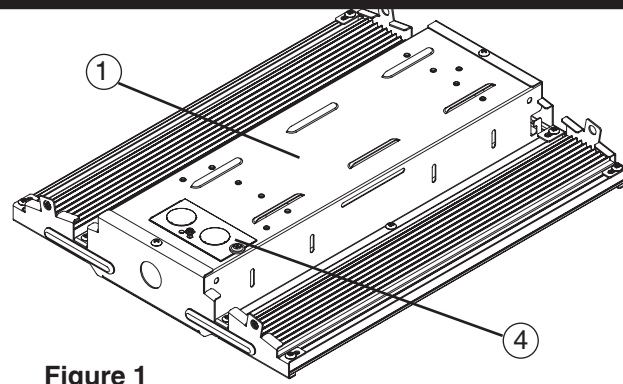


Figure 1

### FIXTURE PACKING LIST

Description	Quantity
1) Fixture Housing .....	1
2) V-Hanger* .....	2
3) Chain* .....	2
4) Access Plate .....	1
5) Access Plate Screw .....	1
6) Wire Nuts* .....	5

\*Contained in Part Packs  
**Mounting Hardware Included**

### LISTA DE EMBALAJE

Descripción	Cantidad
1) Ensemble de la Luminaria.....	1
2) Colgante en V* .....	2
3) Cadena* .....	2
4) Placa de acceso.....	1
5) Tornillo de placa de acceso.....	1
6) Capuchones de Alambres* .....	5

\* Contenido en el Paquete de Piezas  
**Herraje para Montaje Incluidas**

### LISTE DES PIÈCES

Description	Quantité
1) Boîtier passe-fils .....	1
2) Crochet de suspension en V* .....	2
3) Chaîne* .....	2
4) Plaque d'accès .....	1
5) Vis de la plaque d'accès.....	1
6) Capuchons de connexion* .....	5

\* Compris dans les sacs d'emballage  
**Quincaillerie de Montage Inklus**

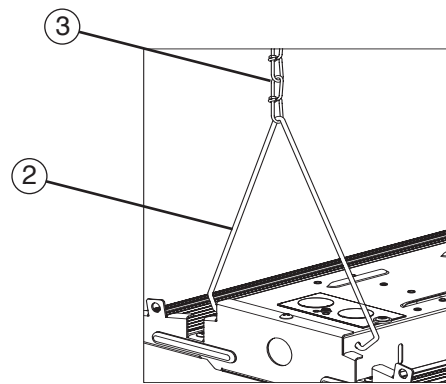


Figure 2

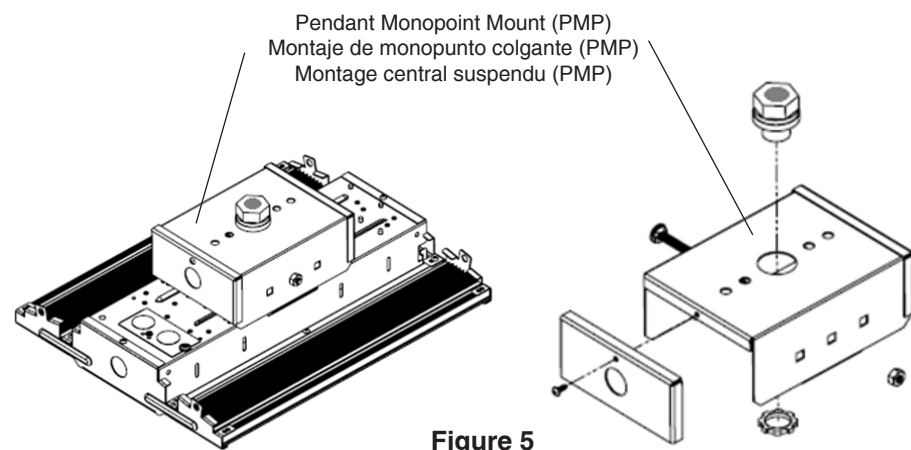


Figure 5

Pendant Monopoint Mount (PMP)  
Montaje de monopunto colgante (PMP)  
Montage central suspendu (PMP)

Mounting Bracket (THUN)  
Ménsula de montaje en superficie (THUN)  
Support pour montage en surface (THUN)

12L / 15L / 18L

24L / 30L

Figure 4

## STEP-BY-STEP GUIDE

### PREPARING THE FIXTURE FOR INSTALLATION

1. Remove the parts pack and place it in a convenient location during installation. Check that all parts are included.
2. Inspect the existing mounting location for damage before installing the new CPHB LED high bay in this location. Ensure mounting structure is properly sized to support the weight of the fixture.
3. Remove the fixture from packaging and inspect for any damages. Handle fixture with care.
4. After installation ensure no wires are pinched or caught outside the fixture housing.

### INSTALLATION OF FIXTURE

- This fixture is designed to be Suspended using supplied V-Hangers and Chain or Surface mount installation with optional Surface Mount Bracket (THUN)- sold separately. Fixture may also be suspended using aircraft cable (sold separately).
- **Provide suitable hardware that is both in accordance with local codes and is capable of supporting the full weight (7 lbs) of the fixture.**

**WARNING: Before wiring fixture to the power supply, turn off electricity at fuse or circuit breaker box.**

### Suspended Installation- (Standard Mounting Method)

- 1) Locate provided Chains and V-Hangers. Attach Chain to each V-Hanger by feeding hanger through chain link.
- 2) Attach the V-Hanger to fixture by hooking the hanger through holes on the Fixture Housing- **See Fig 2.**
- 3) Secure the other end of the chain to structure using hardware rated for the load.

**Make sure the wiring hangers are fully engaged into the side holes on the fixture housing. If using "S" hooks, make sure all loops are crimped closed if possible. Make sure wire hanger fits snugly into holes of fixture housing.**

### Supply Wire connections- Make all supply wire connections in accordance with local electrical codes.

- 4) Remove access plate screw- **see Fig 3** and remove access plate from Fixture Housing (Input wires from Driver will be attached to the access plate).
- 5) Remove the necessary knockout(s) from Access Plate.
- 6) Secure incoming power supply to access plate with UL Listed connector. Use only UL listed supply wire (90°C or greater).
- 7) Make wire connections by connecting bare copper or green supply wire to green fixture wire. Connect black supply wire to black fixture wire and white supply wire to white fixture wire with UL Listed wire nuts (rated 90°C or greater). Purple and Pink leads are 0-10V (low voltage) dimming leads and each wire shall be capped when not being used.
- 8) Reinstall Access plate and secure with access plate screw.

### Surface Mount Installation- (Requires Surface Mount Bracket (THUN) - sold separately)

- 1) Attach THUN Surface Mount bracket(s) to structure using hardware rated for the load.
- 2) Support fixture while snapping Fixture Housing into THUN bracket(s). Ensure fixture is balanced.
- 3) Install supplied nut and lock-washer. Properly tighten nut to secure THUN bracket around center channel- **See Fig 4.**

### Supply Wire connections- Make all supply wire connections in accordance with local electrical codes.

- 4) Remove access plate screw- **see Fig 3** and remove access plate from Fixture Housing (Input wires from Driver will be attached to the access plate).
- 5) Remove the necessary knockout(s) from Access Plate.
- 6) Secure incoming power supply to access plate with UL Listed connector. Use only UL listed supply wire (90°C or greater).
- 7) Make wire connections by connecting bare copper or green supply wire to green fixture wire. Connect black supply wire to black fixture wire and white supply wire to white fixture wire with UL Listed wire nuts (rated 90°C or greater). Purple and pink leads are 0-10V (low voltage) dimming leads and each wire shall be capped when not being used.
- 8) Reinstall Access plate and secure with access plate screw.

### Pendant Monopoint Mount- (Requires Pendant Mount Bracket (PMP)- sold separately)

- 1) Attach PMP Hub to threaded pendant/conduit (not supplied) using 3/4"- 14 NPT THREAD HUB and Nut (supplied) as shown below.
- 2) Support fixture while snapping Fixture Housing into PMP bracket. Ensure fixture is balanced.
- 3) Install supplied nut and lock-washer. Properly tighten nut to secure PMP bracket around center channel- **See Fig 5.**
- 4) Connect the supplied flex conduit between the access plate KO and PMP bracket KO. Connect input leads from fixture to one side of the conduit inside the fixture. Connect power supply wires to other side of the conduit in the PMP bracket. Make any necessary electrical connections. Supply wire must meet applicable electrical codes and be rated for a minimum of 90°C. Pink and purple leads are 0-10V (low voltage) dimming leads.
- 5) Attach PMP Bracket sides with screws, one each- **See Fig 5.** Ensure wires are not pinched.

### TROUBLE SHOOTING GUIDE

If this fixture fails to operate properly, use the guide below to diagnose and correct the problem.

- Verify that fixture is wired properly.
- Verify that fixture is grounded correctly.
- The line voltage at the fixture is correct.

If further assistance is required, contact:

**Technical Support: (800) 705-SERV (7378)**  
**techsupport-industrial@acuitybrands.com**

### Limited Warranty and Limitation of Liability

5-year limited warranty. Complete warranty terms located at: [www.acuitybrands.com](http://www.acuitybrands.com)

## GUÍA DE PASO-A-PASO

### PREPARÁNDOSE PARA LA INSTALACIÓN

1. Remueva el paquete de partes y colóquelo en un lugar conveniente durante la instalación.
2. Inspeccione la ubicación de montaje existente en busca de daños antes de instalar la nueva luminaria led de montaje alto CPHB en esta ubicación. Asegúrese de que la estructura de montaje tenga las dimensiones adecuadas para soportar el peso del accesorio.
3. Retire del embalaje el nuevo montaje alto de led e inspeccione si hay daños. Manipule con cuidado el nuevo accesorio de led.
4. Después de la instalación, asegúrese de que los cables no estén presionados ni atrapados fuera del canal eléctrico.

### INSTALACIÓN DE LA LUMINARIA

- Este accesorio está diseñado para colgarse con colgantes en V y cadenas suministrados, o mediante la instalación de montaje en superficie con la ménsula de montaje en superficie (THUN) opcional, que se vende por separado. El accesorio también se puede suspender usando un cable de avión (se vende por separado).
- **Asegure el otro extremo de la cadena a una estructura usando un material que cumpla con los códigos locales y sea capaz de soportar el peso total (3 kg) del accesorio de iluminación.**

**ADVERTENCIA: Antes de alambrear la luminaria a la fuente de poder, desconecte el suministro desde los fusibles o en la caja de circuitos.**

### Instalación suspendida: (método de montaje estándar)

- 1) Localice las cadenas y los colgantes en V proporcionados. Conecte la cadena a cada colgante en V a través del eslabón de la cadena.
- 2) Fije el colgante en V al accesorio enganchando el colgante en los orificios de la carcasa del accesorio. **Ver Fig. 2.**
- 3) Asegure el otro extremo de la cadena a una estructura utilizando un componente calificado para la carga.

**Asegúrese de que los ganchos de cableado estén completamente enganchados en los orificios laterales de la carcasa del accesorio. Si usa ganchos en "S", asegúrese de que todos los bucles estén cerrados si es posible. Asegúrese de que el gancho del cable se ajuste sin problemas en los orificios de la carcasa del accesorio.**

### Conexiones de cables de suministro: realice todas las conexiones de cables de suministro, según todos los códigos eléctricos locales.

- 4) Retire el tornillo de la placa de acceso: **Ver Fig 3** y retire la placa de acceso de la carcasa del accesorio (los cables de entrada del controlador se conectarán a la placa de acceso).
- 5) Retire los orificios troquelados necesarios de la placa de acceso.
- 6) Asegure la fuente de alimentación entrante a la placa de acceso con un conector certificado por la UL. Use solamente cables de suministro certificados por la UL (90 °C o más).
- 7) Haga las conexiones de los cables conectando el cable de alimentación verde o de cobre sin revestimiento al cable verde del accesorio. Conecte el cable de alimentación negro al cable negro del accesorio, y el cable de alimentación blanco al cable blanco del accesorio con tuercas certificadas por la UL (tolerancia para 90 °C o más). Los cables morados y rosa son cables de atenuación de 0-10 V (bajo voltaje) y cada cable se cubrirá cuando no se use.
- 8) Vuelva a instalar la placa de acceso y asegúrela con el tornillo de la placa de acceso.

### Instalación de montaje en superficie: requiere ménsula de montaje en superficie (THUN), se vende por separado)

- 1) Fije la ménsula de montaje en superficie THUN a la estructura utilizando un componente calificado para la carga.
  - 2) Fije el accesorio mientras coloca la carcasa en la ménsula THUN. Asegúrese de que el accesorio esté equilibrado.
  - 3) Instale la tuerca y la arandela de seguridad suministradas. Ajuste adecuadamente la tuerca para asegurar la ménsula THUN alrededor del canal central. **Ver Fig. 4.**
- Conexiones de cables de suministro: realice todas las conexiones de cables de suministro, según todos los códigos eléctricos locales.**
- 4) Retire el tornillo de la placa de acceso: **Ver Fig. 3** y retire la placa de acceso de la carcasa del accesorio (los cables de entrada del controlador se conectarán a la placa de acceso).
  - 5) Retire los orificios troquelados necesarios de la placa de acceso.
  - 6) Asegure la fuente de alimentación entrante a la placa de acceso con un conector certificado por la UL. Use solamente cables de suministro certificados por la UL (90 °C o más).
  - 7) Haga las conexiones de los cables conectando el cable de alimentación verde o de cobre sin revestimiento al cable verde del accesorio. Conecte el cable de alimentación negro al cable negro del accesorio, y el cable de alimentación blanco al cable blanco del accesorio con tuercas certificadas por la UL (tolerancia para 90 °C o más). Los cables morados y rosa son cables de atenuación de 0-10 V (bajo voltaje) y cada cable se cubrirá cuando no se use.
  - 8) Vuelva a instalar la placa de acceso y asegúrela con el tornillo de la placa de acceso.

### Montaje de monopunto colgante (requiere soporte de montaje colgante [PMP], se vende por separado)

1. Una el cubo PMP al conducto o colgante con rosca (no incluido) con el CUBO ROSCADO DE 3/4"- 14 NPT y la tuerca (incluidos), como se muestra a continuación.
2. Fije el accesorio mientras coloca la carcasa en el soporte PMP. Asegúrese de que el accesorio esté nivelado.
3. Instale la tuerca y la arandela de seguridad suministradas. Ajuste adecuadamente la tuerca para asegurar el soporte PMP alrededor del canal central. Consulte la **Fig. 5.**
4. Conecte el conducto flexible suministrado entre el orificio ciego de la placa de acceso y el orificio ciego del soporte PMP. Conecte los cables de entrada del accesorio a un lado del conducto dentro del accesorio. Conecte los cables de alimentación al otro lado del conducto en el soporte PMP. Realice toda conexión eléctrica necesaria. El cable de alimentación debe cumplir con los códigos eléctricos vigentes y tolerar un mínimo de 90 °C. Los cables rosa y púrpura son cables de reducción de 0 a 10 V (baja tensión).
5. Fije cada lateral del soporte PMP con un tornillo. Consulte la **Fig. 5.** Asegúrese de que los cables no queden apretados.

### Guía de Ayuda a Resolver Problemas

Si este luminario deja de funcionar correctamente, use la guía a bajo para diagnosticar y corregir el problema.

- Verifique que el luminario este alambreado correctamente.
- Verifique que el luminario este correctamente haciendo tierra.
- El voltaje del cable en el luminario es el correcto.

Si requiere ayuda adicional, contacte:

**Soporte técnico: (800) 705-SERV (7378)**  
**techsupport-industrial@acuitybrands.com**

### Garantía limitada y limitación de responsabilidad

Garantía limitada de cinco años. Para consultar las condiciones de garantía completas, visite:  
[www.acuitybrands.com/CustomerResources/Terms\\_and\\_Conditions.aspx](http://www.acuitybrands.com/CustomerResources/Terms_and_Conditions.aspx)