



Replaces / Reemplaza / Remplace GDE87498, 05/2020

SurgeArrest™ Whole Home Surge Protective Device - HEPD25

Dispositivo protector contra sobretensiones transitorias para todo el hogar – HEPD25

Dispositifs de protection contre les surtensions transitoires pour toute la maison – HEPD25

Retain for future use. / Conservar para uso futuro. / À conserver pour usage ultérieur.

Introduction

SurgeArrest™ Whole Home Surge Protective Device - HEPD25 is a compact surge suppressor designed for installation in residential electrical panels. SurgeArrest HEPD25 provides effective and reliable surge suppression for appliances, electronics and home equipment.

Precautions

Introducción

El dispositivo de protección contra sobretensiones para todo el hogar SurgeArrest™ (HEPD25) es un supresor de sobretensiones compacto, diseñado para su instalación en paneles eléctricos residenciales. SurgeArrest HEPD25 proporciona supresión de sobretensiones efectiva y confiable para electrodomésticos, aparatos electrónicos y equipos domésticos.

Precauciones

Introduction

Le dispositif de protection résidentiel contre les surtensions SurgeArrest^{MC} HEPD25 est un suppresseur de surtension compact conçu pour l'installation dans des panneaux électriques résidentiels. SurgeArrest™ HEPD25 fournit une protection contre les surtensions efficace et fiable pour les appareils électroménagers, électroniques et domestiques.

Précautions

⚠ ⚠ DANGER / PELIGRO / DANGER		
<p>HAZARD OF ELECTRIC SHOCK, EXPLOSION, OR ARC FLASH</p> <ul style="list-style-type: none"> Apply appropriate personal protective equipment (PPE) and follow safe electrical work practices. See NFPA 70E, NOM-029-STPS or CSA Z462 or local equivalent. This equipment must only be installed and serviced by qualified electrical personnel. Turn off all power supplying this equipment before working on or inside equipment. Always use a properly rated voltage sensing device to confirm power is off. Replace all devices, doors and covers before turning on power to this equipment. Do not use on ungrounded systems. Ensure that the system feeding the surge protective device (SPD) is properly grounded according to applicable codes. <p>Failure to follow these instructions will result in death or serious injury.</p>	<p>PELIGRO DE DESCARGA ELÉCTRICA, EXPLOSIÓN O DESTELLO POR ARQUEO</p> <ul style="list-style-type: none"> Utilice equipo de protección personal (EPP) apropiado y siga las prácticas de seguridad eléctrica establecidas por su Compañía, consulte la norma 70E de NFPA, NOM-029-STPS o CSA Z462 o la norma local equivalente. Solamente el personal eléctrico calificado deberá instalar y prestar servicio de mantenimiento a este equipo. Solamente el personal eléctrico especializado deberá instalar y prestar servicio de mantenimiento a este equipo. Desenergice el equipo antes de realizar cualquier trabajo en él. Siempre utilice un dispositivo detector de tensión nominal adecuado para confirmar la desenergización del equipo. Vuelva a colocar todos los dispositivos, las puertas y las cubiertas antes de volver a energizar el equipo. No utilice en sistemas sin conexión a tierra. Asegúrese de que el sistema que alimenta el dispositivo de protección contra sobretensiones (SPD) esté correctamente conectado a tierra de acuerdo con los códigos aplicables. <p>El incumplimiento de estas instrucciones podrá causar la muerte o lesiones serias.</p>	<p>RISQUE D'ÉLECTROCUTION, D'EXPLOSION OU D'ARC ÉLECTRIQUE</p> <ul style="list-style-type: none"> Portez un équipement de protection personnelle (EPP) approprié et observez les méthodes de travail électrique sécuritaire. Voir NFPA 70E, NOM-029-STPS ou CSA Z462 ou aux équivalents applicables dans votre région du monde. Seul un personnel qualifié doit effectuer l'installation et l'entretien de cet appareil. Coupez l'alimentation de l'appareil avant d'y travailler. Utilisez toujours un dispositif de détection de tension de tension ayant une valeur nominale appropriée pour vous assurer que l'alimentation est coupée. Remplacez tous les dispositifs, les portes et les couvercles avant de mettre l'appareil sous tension. N'utilisez pas sur des systèmes flottants ou avec m.à.l.t. de haute résistance. Assurez-vous que le système alimentant le dispositif de protection contre les surtensions (SPD) est bien mis à la terre selon les codes en vigueur. <p>Si ces directives ne sont pas respectées, cela entraînera la mort ou des blessures graves.</p>

⚠ WARNING: This product can expose you to chemicals including DINP, which is known to the State of California to cause cancer, and DIDP which is known to the State of California to cause birth defects or other reproductive harm. For more information go to: www.P65Warnings.ca.gov.

⚠ ADVERTENCIA: Este producto puede exponerle a químicos incluyendo DINP, que es (son) conocido(s) por el Estado de California como causante(s) de cáncer y DIDP, que es (son) conocido(s) por el Estado de California como causante(s) de defectos de nacimiento u otros daños reproductivos. Para mayor información, visite: www.P65Warnings.ca.gov.

⚠ AVERTISSEMENT : Ce produit peut vous exposer à des agents chimiques, y compris DINP, identifiés par l'État de Californie comme pouvant causer le cancer et DIDP, identifiés par l'État de Californie comme pouvant causer des malformations congénitales ou autres troubles de l'appareil reproducteur. Pour de plus amples informations, prière de consulter : www.P65Warnings.ca.gov.

NOTICE / AVISO / AVIS

<p>LOSS OF SURGE SUPPRESSION Turn off all power supplying the equipment and isolate the Surge Protective Device before Megger or hi-potential testing.</p> <p>Failure to follow these instructions can result in equipment damage.</p>	<p>PÉRDIDA DE PROTECCIÓN CONTRA SOBRETENSIONES TRANSITORIAS Desconecte toda la alimentación del equipo y aisle el dispositivo de protección contra sobretensiones transitorias antes de realizar cualquier prueba de rigidez dieléctrica o con Megger.</p> <p>El incumplimiento de estas instrucciones puede causar daño al equipo.</p>	<p>PERTE DE PROTECTION CONTRE LES SURTENSIONS TRANSITOIRES Coupez toute alimentation de cet appareil et isolez le dispositif de protection contre les surtensions transitoires avant de procéder à l'essai de rupture diélectrique ou avec Megger.</p> <p>Si ces directives ne sont pas respectées, cela peut entraîner des dommages matériels.</p>
--	---	---

Table / Tabla / Tableau 1 : General Specifications / Especificaciones generales / Spécifications générales ^{1 2 3}

Product Catalog Number / No. de catálogo del producto / N° de catalogue de produit	HEPD25 / HEPD25C
Maximum Surge Current / Corriente transitoria máx. / Courant max. de surtension	25 kA
System Voltage / Tensión del sistema / Tension du système	120/240 V~
Nominal Discharge Current (Inom) / Corriente nominal de descarga (Inom) / Courant de décharge nominal (Inom)	10 kA
Maximum Continuous Operating Voltage (MCOV) / Tensión máxima de funcionamiento continuo (MCOV) / Tension de fonctionnement continu maximale (MCOV)	150 V L-N, 300 V L-L
Voltage Protection Rating (VPR) / Tensión nominal de protección (VPR) / Niveau de protection en tension (VPR)	700 V L-N, 1200 V L-L
Connection Method / Método de conexión / Méthode de raccordement	Parallel, 14 AWG solid wire, length: 34 ±1 in. (864 ±25 mm) / Conductor sólido tamaño 14 AWG, paralelo, longitud: 34 ±1 pulg (864 ±25 mm) / En parallèle, fil rigide de calibre 14 AWG, longueur : 34 ±1 po (864 ±25 mm)
Operating Temperature / Temperatura de funcionamiento / Température de fonctionnement	-31°F to +140°F (-35°C to +60°C)
Storage Temperature / Temperatura de almacenamiento / Température d'entreposage	-31°F to +140°F (-35°C to +60°C)
Frequency / Frecuencia / Fréquence	50/60 Hz
Operating Altitude / Altitud de funcionamiento / Altitude de fonctionnement	0 to 12,000 ft (0–3 657 m)
Diagnostics / Diagnóstico / Diagnostics	Green Status LED / LED de estado verde / DEL d'état verte

¹ Contains no serviceable parts. / Contiene piezas libres de mantenimiento. / Ne contient aucune pièce à réparer ou à entretenir.

² Suitable for use on a circuit capable of delivering not more than 100 kA rms symmetrical amperes. / Se puede usar en un circuito capaz de suministrar no más de 100 kA simétricos rcm. / Convient à un circuit capable de fournir au maximum 100 kA RMS symétriques.

³ For use only with a flexible conduit system. / Para usar solo con un sistema de tubo conduit flexible. / À utiliser uniquement avec un système de conduits flexibles.

Circuit Breaker Installation

1. Turn off all power supplying this equipment before working on or inside equipment.

Note: For installation, see Figure 1 through Figure 6.

2. Confirm that the HEPD25 is rated for the system by comparing voltage measurements to the corresponding voltage, (L-N, L-L), on the product label.
3. Remove all doors and covers.
4. Remove the knockout closest to the circuit breaker that will be used to connect the HEPD25. See Figure 1.

Note: For flush mount electrical panels, it is recommended to remove a knockout on the bottom end cover. See Figure 5. (The use of HEPD25MKF, flush mount kit, is recommended).

Note: Should any surface mount electrical panel component or feature interfere with the HEPD, it is suggested to create a slight offset (for Qwik Grip™ panels, consider creating an offset of 0.315 in. [8 mm]).

5. Remove the locknut and insert the HEPD25 wires through the knockout hole. Reinstall and tighten the locknut.

Note: Be careful not to damage the insulation on the wires. See Figure 2.

6. Connect the two HEPD25 black wires to a maximum 30 A 120/240 V two-pole circuit breaker, or two adjacent maximum 30 A 120/240 V single-pole circuit breakers within the panel. Connect the white wire to the neutral bar. See Figures 3, 5 and 6.

Note: For circuit breakers having terminals identified for multiple conductors, the HEPD25 can be connected alongside multiple loads, however, the tripping of this circuit breaker will cause the entire electrical panel to lose surge protection.

Instalación con interruptor automático

1. Desconecte toda la alimentación del equipo antes de realizar cualquier trabajo dentro o fuera de él.

Nota: Para la instalación, consulte las figuras 1 a 6.

2. Confirme que el dispositivo HEPD25 sea adecuado para el sistema comparando las mediciones de tensión a la tensión correspondiente, (L-N, L-L), especificada en la etiqueta del producto.
3. Desmonte todas las cubiertas y puertas.
4. Retire el disco removible más cercano al interruptor automático que se utilizará para conectar el dispositivo HEPD25. Vea la figura 1.

Nota: Para los paneles eléctricos de montaje empotrado, se recomienda retirar un disco removible en la cubierta del extremo inferior. Vea la figura 5. Se recomienda el uso del kit de montaje empotrado HEPD25MKF.

Nota: Si algún componente o característica del panel eléctrico de montaje en superficie interfiere con el HEPD, se sugiere crear un ligero ajuste (para los paneles Qwik Grip™, considere crear un ajuste de 8 mm [0.315 pulg.]).

5. Retire la tuerca de sujeción e inserte los conductores del HEPD25 a través del agujero del disco removible. Vuelva a instalar y apriete la tuerca de sujeción.

Nota: Tenga cuidado de no dañar el aislamiento de los conductores. Vea la figura 2.

6. Conecte los dos conductores negros del HEPD25 a un interruptor automático de dos polos de 30 A 120/240 V máximo, o a dos interruptores automáticos adyacentes de 30 A 120/240 V máximo dentro del tablero. Conecte el conductor blanco a la barra de neutro. Vea las figuras 3, 5 y 6.

Nota: Para los interruptores automáticos con terminales identificadas para conductores múltiples, el dispositivo HEPD25 se puede conectar junto con cargas múltiples, sin embargo, el disparo de este interruptor hará que todo el tablero eléctrico pierda protección contra sobretensiones.

Installation avec disjoncteur

1. Couper toutes les alimentations de l'appareil avant d'y travailler.

Remarque : Pour l'installation, voir les figures 1 à 6.

2. S'assurer que le dispositif HEPD25 est à la tension nominale adéquate pour le système en comparant les mesures de tension à la tension correspondante, (L-N, L-L), sur l'étiquette du produit.
3. Retirer tous les portes et les couvercles.
4. Retirer la débouchure la plus près du disjoncteur qui sera utilisé pour raccorder le dispositif HEPD25. Voir la figure 1.

Remarque : Pour des panneaux électriques à montage encastré, il est recommandé d'enlever une débouchure sur le couvercle de l'extrémité inférieure. Voir la figure 5. (L'utilisation de la trousse pour montage encastré HEPD25MKF est conseillée.)

Remarque : Si une caractéristique ou un composant du panneau électrique monté en surface interfère avec le HEPD, il est suggéré de créer un léger décalage (pour les panneaux Qwik Grip, envisager de créer un décalage de 0,315 po [8 mm]).

5. Retirer l'écrou de blocage et insérer les fils du HEPD25 dans le trou de la débouchure. Réinstaller et serrer l'écrou de blocage.

Remarque : Veiller à ne pas endommager l'isolation des fils. Voir la figure 2.

6. Raccorder les deux fils noirs HEPD25 à un disjoncteur bipolaire d'un maximum de 30 A 120/240 V ou à deux disjoncteurs unipolaires adjacents d'un maximum 30 A 120/240 V dans le panneau. Connecter le fil blanc à la barre de neutre. Voir les figures 3, 5 et 6.

Remarque : Pour les disjoncteurs munis de bornes identifiées pour plusieurs conducteurs, le dispositif HEPD25 peut être raccordé à plusieurs charges ; toutefois, le déclenchement de ce disjoncteur entraînera la perte de la protection contre les surtensions transitoires de tout le panneau électrique.

Note: To enhance the performance of the HEPD25, twist and keep the conductor length as short as possible by trimming down the wires (do not loop or coil the wires and avoid sharp bends). Always connect the HEPD to the circuit breaker(s) found in the closest proximity. Increasing the HEPD conductor length will degrade its performance.

7. Replace all devices, doors and covers before turning on power to this equipment.

Nota: Para mejorar el rendimiento del HEPD25, trence los conductores y mantenga su longitud lo más corta posible cortando los cables (no enrolle los cables y evite dobleces marcados). Siempre conecte el HEPD al (a los) interruptor(es) que se encuentre(n) más cerca. Aumentar la longitud del conductor del HEPD degradará su rendimiento.

7. Vuelva a colocar todos los dispositivos, las puertas y las cubiertas antes de energizar este equipo.

Remarque : Pour améliorer la performance du HEPD25, torsader et maintenir la longueur du conducteur aussi courte que possible en coupant les fils (ne pas attacher ni enrouler les fils et éviter les coudes coupants). Toujours connecter le HEPD au(x) disjoncteur(s) le(s) plus proche(s). L'augmentation de la longueur du conducteur du dispositif HEPD nuira à son rendement.

7. Replacer tous les dispositifs, les portes et les couvercles avant de mettre l'appareil sous tension.

Direct Bus Installation

1. Turn off all power supplying this equipment before working on or inside equipment.

Note: For installation, see Figures 1 and 2, 4 through 6.

2. Confirm that the HEPD25 is rated for the system by comparing voltage measurements to the corresponding voltage, (L-N, L-L), on the HEPD label.
3. Remove all doors and covers.
4. Remove the knockout closest to either the main circuit breaker or main lugs. See Figure 1.

Note: For flush mount electrical panels, it is recommended to remove a knockout on the bottom end cover. See Figure 5. (The use of HEPD25MKF, flush mount kit, is recommended).

Note: Should any surface mount electrical panel component or feature interfere with the HEPD, it is suggested to create a slight offset (for Qwik Grip™ panels, consider creating an offset of 0.315 in. [8 mm]).

5. Remove the locknut and insert the HEPD25 wires through the knockout hole. Reinstall and tighten the locknut.

Note: Be careful not to damage the insulation on the wires. See Figure 2.

6. Install the crimp lugs onto the black wires by using a UL Listed ring connector suitable for 14 AWG copper solid wire. See Figure 4.

Instalación directamente en las barras

1. Desconecte toda la alimentación del equipo antes de realizar cualquier trabajo dentro o fuera de él.

Nota: Para la instalación, consulte las figuras 1 y 2, y de la 4 a la 6.

2. Confirme que el dispositivo HEPD25 sea adecuado para el sistema comparando las mediciones de tensión a la tensión correspondiente, (L-N, L-L), especificada en la etiqueta del producto.
3. Desmonte todas las cubiertas y puertas.
4. Retire el disco removible más cercano al interruptor automático principal o zapatas principales. Vea la figura 1.

Nota: Para los paneles eléctricos de montaje empotrado, se recomienda retirar un disco removible en la cubierta del extremo inferior. Vea la figura 5. Se recomienda el uso del kit de montaje empotrado HEPD25MKF.

Nota: Si algún componente o característica del panel eléctrico de montaje en superficie interfiere con el HEPD, se sugiere crear un ligero ajuste (para los paneles Qwik Grip™, considere crear un ajuste de 8 mm [0.315 in]).

5. Retire la tuerca de sujeción e inserte los conductores del HEPD25 a través del agujero del disco removible. Vuelva a instalar y apriete la tuerca de sujeción.

Nota: Tenga cuidado de no dañar el aislamiento de los conductores. Vea la figura 2.

6. Instale los terminales de compresión en los cables negros utilizando un conector de anillo con certificación UL adecuado para cables sólidos de cobre de 14 AWG. Vea la figura 4.

Installation directe aux barres-bus

1. Couper toutes les alimentations de l'appareil avant d'y travailler.

Remarque : Pour l'installation, voir les figures 1, 2 et 4 à 6.

2. S'assurer que le dispositif HEPD25 est à la tension nominale adéquate pour le système en comparant les mesures de tension à la tension correspondante (L-N, L-L) sur l'étiquette du produit.
3. Retirer toutes les portes et tous les couvercles.
4. Retirer la débouchure la plus proche soit du disjoncteur principal, soit des cosses principales. Voir la figure 1.

Remarque : Pour des panneaux électriques à montage encastré, il est recommandé d'enlever une débouchure sur le couvercle de l'extrémité inférieure. Voir la figure 5. (L'utilisation de la trousse pour montage encastré HEPD25MKF est conseillée.)

Remarque : Si une caractéristique ou un composant du panneau électrique monté en surface interfère avec le DPEM, il est suggéré de créer un léger décalage (pour les panneaux Qwik Grip™, envisager de créer un décalage de 0,315 po [8 mm]).

5. Retirer l'écrou de blocage et insérer les fils du HEPD25 dans le trou de la débouchure. Réinstaller et serrer l'écrou de blocage.

Remarque : Veiller à ne pas endommager l'isolation des fils. Voir la figure 2.

6. Installer les cosses à sertir sur les fils noirs à l'aide d'un connecteur circulaire homologué UL adapté aux fils pleins en cuivre de 14 AWG. Voir la figure 4.

7. For a single-phase, 120/240 three-wire application, connect one of the two HEPD25 black wires to the line one (L1) phase bus mounting screw, connect the other black wire to the line two (L2) phase bus mounting screw and secure them with keps nuts (1/4–20). Connect the white wire to the neutral bar. For torque values, refer to the panel electrical connection requirements. See Figures 4 through 6.

Note: To enhance the performance of the HEPD25, twist, bind and keep the conductor length as short as possible with no sharp bends. Do not loop or coil the wires and secure them with keps nuts (1/4–20). Increasing the HEPD conductor length will degrade its performance.

8. Replace all devices, doors and covers before turning on power to this equipment.

7. En las aplicaciones de una fase de tres hilos, 120/240, conecte uno de los dos conductores negros del HEPD25 al tornillo de montaje de la barra de fase L1 (línea uno), conecte el otro conductor negro al tornillo de montaje de la barra de fase L2 (línea dos) y sujételos con tuercas de seguridad Keps de 1/4-20. Conecte el conductor blanco a la barra de neutro. Para conocer los valores de par de apriete, consulte los requisitos de conexión eléctrica del panel. Vea la figuras 4 a 6.

Nota: Para mejorar el rendimiento de los dispositivos HEPD25, tuerza, doble y mantenga la longitud de los conductores lo más corta posible evitando doblarlos en ángulo recto. No haga bucles ni enrolle los conductores y sujételos con las tuercas de seguridad Keps de 1/4–20. Si se aumenta la longitud de los conductores del HEPD se degradará su rendimiento.

8. Vuelva a colocar todos los dispositivos, las puertas y las cubiertas antes de energizar este equipo.

7. Pour une application monophasée à trois fils de 120/240, raccorder un des deux fils noirs du dispositif HEPD25 à la vis de montage de la barre-bus de la ligne un (L1), raccorder l'autre fil noir à la vis de montage de la barre-bus de la ligne deux (L2) et les sécuriser à l'aide d'écrous Keps (1/4–20). Raccorder le fil blanc à la barre du neutre. Pour les valeurs de couple, se reporter aux exigences de connexion électrique du panneau. Voir les figures 4 à 6.

Remarque : Pour améliorer le rendement du dispositif HEPD25, torsader, serrer et maintenir la longueur des conducteurs aussi courte que possible, sans courbures prononcées. Ne pas faire de boucles ni enrouler les fils et les sécuriser à l'aide d'écrous Keps (1/4–20). L'augmentation de la longueur des conducteurs du dispositif HEPD nuira à son rendement.

8. Replacer tous les dispositifs, les portes et les couvercles avant de mettre l'appareil sous tension.

Figure / Figura / Figure 1 : Knockout Removal / Extracción de los discos removibles / Retrait de débouchure



Figure / Figura / Figure 2 : Mounting / Montaje / Montage

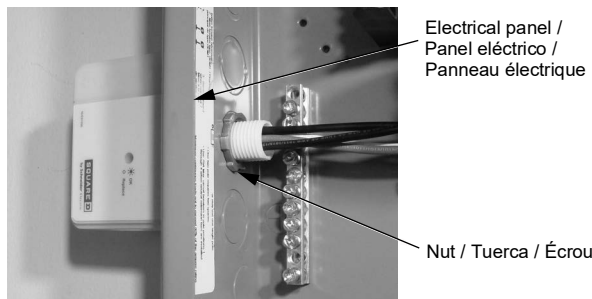


Figure / Figura / Figure 3 : Circuit Breaker Wiring / Alambrado con interruptor automático / Câblage avec disjoncteur

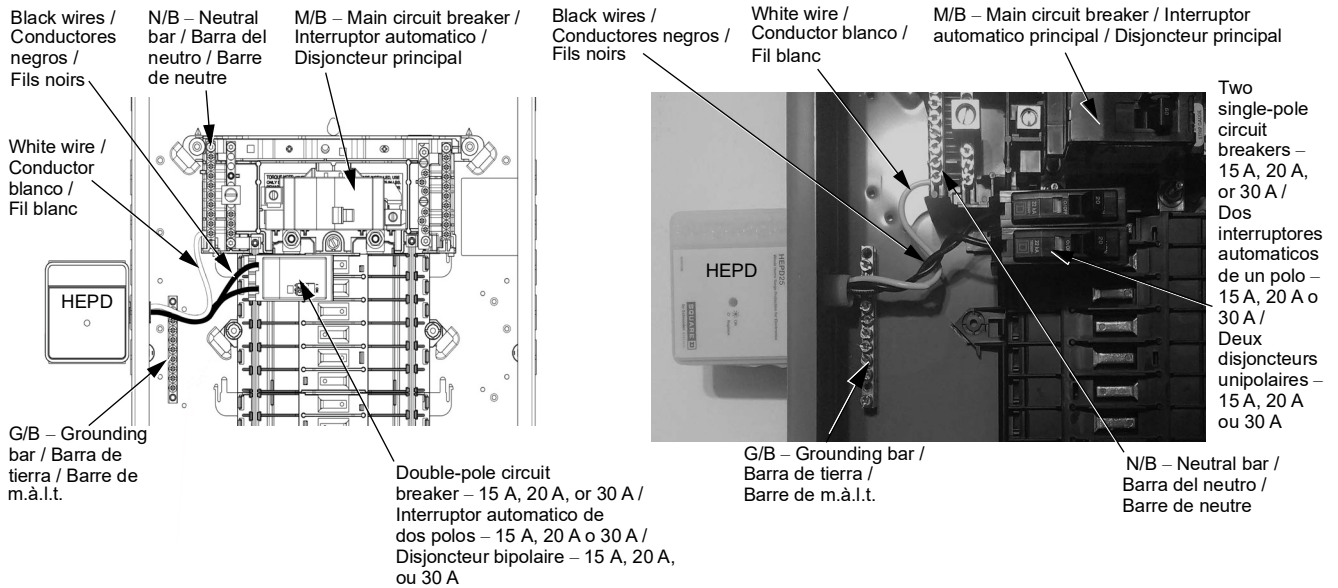
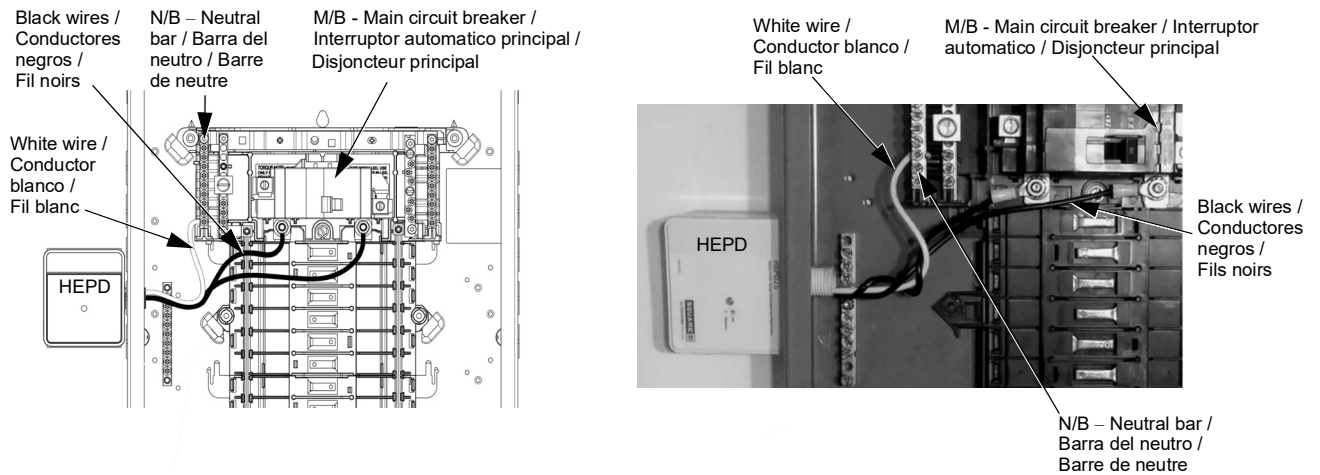


Figure / Figura / Figure 4 : Direct Bus Wiring / Alambrado directamente en las barras / Câblage direct aux barres-bus



Diagnostic Operation

- **Indicator light ON** = Normal Operation
- **Indicator light OFF** = Check circuit breakers and connections. Verify line voltage at point of connection; if all correct, replace HEPD25.

Diagnóstico de funcionamiento

- **Luz indicadora encendida** = Funcionamiento normal
- **Luz indicadora apagada** = Revise los interruptores automáticos y las conexiones. Verifique la tensión de línea en el punto de conexión; si todo se encuentra en orden, sustituya el dispositivo HEPD25.

Diagnostic de fonctionnement

- **Voyant ALLUMÉ** = Fonctionnement normal
- **Voyant ÉTEINT** = Vérifier les disjoncteurs et les raccordements. Vérifier la tension de ligne au point de raccordement ; si tout est correct, remplacer le dispositif HEPD25.

Figure / Figura / Figure 5 : Alternate HEPD Layout / Diseño alternativo HEPD / Disposition alternative HEPD

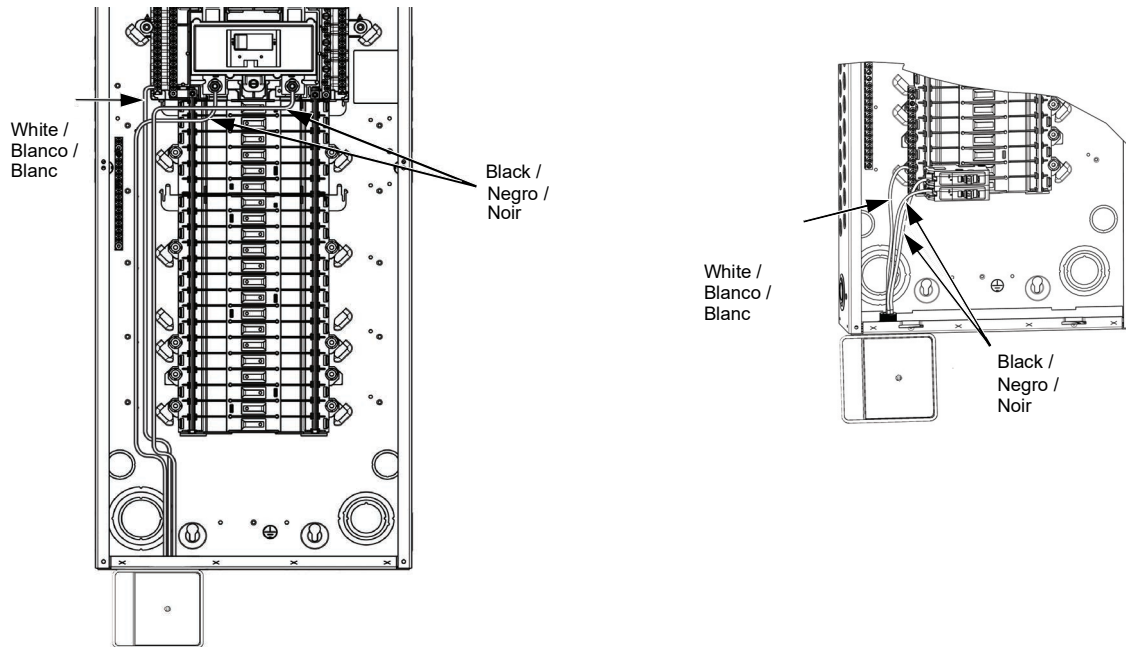


Figure / Figura / Figure 6 : Typical AC Surge Module Wiring Connection Diagrams / Diagramas de conexión típica del alambado del módulo protector contra sobretensiones transitorias CA / Schémas typiques de raccordement du module ca d'un SPD

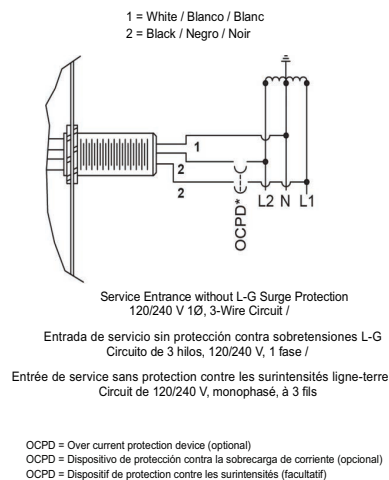
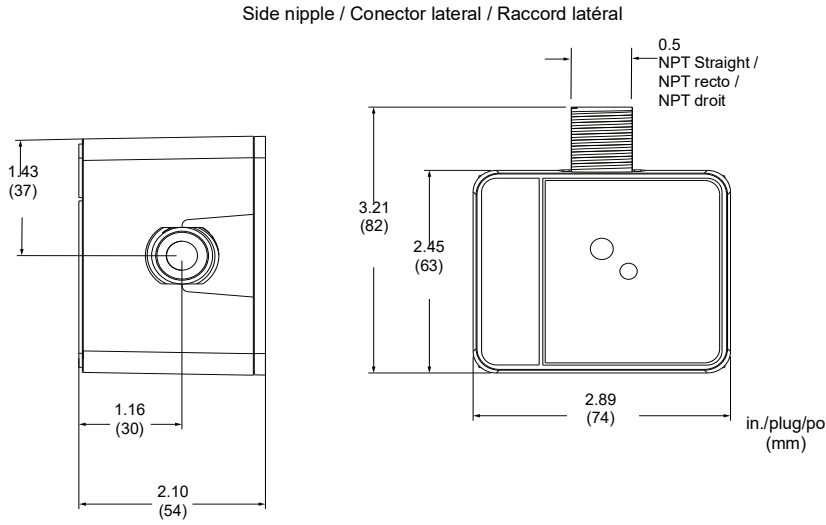


Figure / Figura / Figure 7 : Dimensions / Dimensiones / Dimensions



Note: Knockout trade size is 0.5 in (12.7 mm).
Actual hole size is 0.875 in. (22 mm).

Nota: El tamaño estándar del disco desprendible es de 0,5 pulg (12,7 mm).
El tamaño real del agujero es de 0,875 pulg (22 mm).

Remarque : La taille commerciale des débouchures est de 0,5 po (12,7 mm).
Taille réelle du trou : 0,875 po (22 mm).

Electrical equipment must be installed, operated, serviced, and maintained only by qualified personnel. No responsibility is assumed by Schneider Electric for any consequences arising out of the use of this material.

Schneider Electric and Square D are trademarks and the property of Schneider Electric SE, its subsidiaries, and affiliated companies. All other trademarks are the property of their respective owners.

Schneider Electric USA, Inc.

800 Federal Street
Andover, MA 01810 USA
888-778-2733
www.se.com/us

Solamente el personal calificado deberá instalar, hacer funcionar y prestar servicios de mantenimiento al equipo eléctrico. Schneider Electric no asume responsabilidad alguna por las consecuencias emergentes de la utilización de este material.

Schneider Electric y Square D son marcas comerciales y propiedad de Schneider Electric SE, sus filiales y compañías afiliadas. Todas las otras marcas comerciales son propiedad de sus respectivos propietarios.

Importado en México por:
Schneider Electric México, S.A. de C.V.
Av. Ejercito Nacional No. 904
Col. Palmas, Polanco 11560 México, D.F.
55-5804-5000
www.se.com/mx

Seul un personnel qualifié doit effectuer l'installation, l'utilisation, l'entretien et la maintenance du matériel électrique. Schneider Electric n'assume aucune responsabilité des conséquences éventuelles découlant de l'utilisation de cette documentation.

Schneider Electric et Square D sont des marques commerciales et la propriété de Schneider Electric SE, ses filiales et compagnies affiliées. Toutes les autres marques commerciales sont la propriété de leurs propriétaires respectifs.

Schneider Electric Canada, Inc.

5985 McLaughlin Road
Mississauga, ON L5R 1B8 Canada
800-565-6699
www.se.com/ca

Square D Brand Home Electronics Protective Device (HEPD)

SurgeArrest™ Models: HEPD25 / HEPD25C / HEPD50 / HEPD50C / HEPD80 / HEPD80C

LIMITED WARRANTY

Protection Limits

With regard to the Square D branded Home Electronics Protective Device (HEPD catalog numbers HEPD25, HEPD25C, HEPD50, HEPD50C, HEPD80, HEPD80C) that has been properly installed in a residential home in compliance with all applicable electrical code requirements ("Covered Products"), Schneider Electric USA, Inc. ("Schneider Electric") warrants to the homeowner at the time of such installation (or the initial homeowner if installed as part of new construction) that Schneider Electric shall accept responsibility for damage to that homeowner's connected household equipment that is downstream from the power panel to which the HEPD is connected, up to the limits provided herein, to the extent such damage is caused by the failure of such surge protection device to protect against electrical power surges caused by: lightning, internal surges or a utility company (electric). As used herein, "connected household equipment" shall mean major household appliances and electronic devices, including: refrigerator(s), freezer(s), furnace(s), air conditioning unit(s), stove(s), oven(s), microwave oven(s), clothes washer(s), clothes dryer(s), dishwasher(s), audio and stereo components, video equipment, television(s) and computer(s). "Connected household equipment" shall exclude any commercial or industrial grade equipment not commonly found in a home. The maximum amount of Schneider Electric's liability under this limited warranty shall be the lesser of the amounts listed below, corresponding to the covered products, or the deductible amount of customer's insurance policy, covering such connected household equipment.

Covered Products	Downstream Connected Household Equipment Coverage
HEPD25 / HEPD25C	\$30,000
HEPD50 / HEPD50C	\$50,000
HEPD80 / HEPD80C	\$75,000

Limited Warranty Period

This limited warranty shall be in effect accordingly following the date of purchase of the covered products: HEPD25 / HEPD25C - 3 Years, HEPD50 / HEPD50C - 3 Years, HEPD80 / HEPD80C - 5 Years.

Limited Warranty Is Transferable

This limited warranty may be transferred from the homeowner who initially receives this limited warranty to any other party.

Limited Warranty Limitations

THIS LIMITED WARRANTY IS EXCLUSIVE AND IN LIEU OF ALL OTHER EXPRESS OR IMPLIED WARRANTIES OR CONDITIONS INCLUDING WITHOUT LIMITATION ANY IMPLIED WARRANTIES OF MERCHANTABILITY, MERCHANTABILITY QUALITY OR OF FITNESS FOR A PARTICULAR PURPOSE.

This limited warranty excludes damage or loss arising from any of the following events or sources: unauthorized product modification or alteration, vandalism, theft, normal-use wear and tear, erosion, depletion, obsolescence, abuse, defective software, computer virus infection, or force majeure events such as flood, earthquake or other acts of God, war, insurrection.

Limitation and exclusions apply. Warranty is provided only for authentic Schneider Electric products. Refer to applicable Schneider Electric product warranty page or document for coverage, limitations and exclusions.

NOTWITHSTANDING ANYTHING TO THE CONTRARY CONTAINED HEREIN, SCHNEIDER ELECTRIC, ITS AFFILIATES, OR SUBSIDIARIES SHALL NOT BE LIABLE FOR ANY INDIRECT, INCIDENTAL, CONSEQUENTIAL DAMAGES WHATSOEVER.

With respect to products purchased by consumers in the United States or Canada for personal use, implied warranties, including but not limited to the warranties of merchantability and fitness for a particular purpose, are not excluded but are limited to the extent allowed by law to the duration of the limited warranty period set forth above. No claim under this limited warranty will be honored unless the homeowner has reported the damage within thirty (30) days after its occurrence in strict accordance with the claims procedure below.

Claims Procedure

To make a claim under this limited warranty please follow these steps: (1) Retain the original dated sales receipt(s) from the Home Electronics Protective Device (HEPD). (2) Ask an independent repair person to write a report on the cause of the damage. Retain this report, and any and all related repair receipts. (3) File a claim under homeowner's insurance policy. (4) Within thirty (30) days of the occurrence of the damage and prior to repairing the damaged equipment, contact Schneider Electric at (800) 877-1174, Monday through Thursday 7:00 a.m. to 5 p.m. and Friday 7:00 a.m. to 1:00 p.m. Central Time. (5) Send the purchase receipt, any repair receipt(s), damage report, and any homeowners insurance report along with the damaged Home Electronics Protective Device to: Schneider Electric, 132 Fairgrounds Rd, West Kingston, RI. 02892 Attn: Home Electronics Protective Device LIMITED WARRANTY.

Dispositivo de protección para aparatos electrónicos de uso doméstico (HEPD)

de la marca Square D Modelos de SurgeArrest™:

HEPD25 / HEPD25C / HEPD50 / HEPD50C / HEPD80 / HEPD80C

GARANTÍA LIMITADA

Límites de protección

Con respecto al dispositivo de protección para aparatos electrónicos de uso doméstico de la marca Square D (números de catálogo de HEPD HEPD25, HEPD25C, HEPD50, HEPD50C, HEPD80C, HEPD80C) que se instaló correctamente en un hogar residencial en cumplimiento de todos los requisitos del código eléctrico aplicables ("Productos cubiertos"), Schneider Electric USA, Inc. ("Schneider Electric") garantiza al propietario de la vivienda en el momento de dicha instalación (o al propietario inicial de la vivienda si se instala como parte de una nueva construcción) que Schneider Electric aceptará la responsabilidad por los daños al equipo doméstico conectado de ese propietario que se encuentre aguas abajo del panel de alimentación al que está conectado el HEPD, hasta los límites aquí establecidos, en la medida en que dicho daño sea causado por la falla de dicho dispositivo de protección contra sobretensiones al proteger contra sobretensiones causadas por rayos, sobretensiones internas o una empresa de servicios públicos (compañía eléctrica). Tal como se usa en el presente documento, "equipo doméstico conectado" se refiere a los principales electrodomésticos y dispositivos electrónicos domésticos, entre los que incluyen refrigeradores, congeladores, hornos calefactores, unidades de aire acondicionado, estufas, hornos, hornos de microondas, lavadoras, secadoras, lavavajillas, componentes de audio y estéreo, equipos de video, televisores y computadoras. Entre el "equipo doméstico conectado" se excluye cualquier equipo de grado comercial o industrial que no se encuentre comúnmente en un hogar. El monto máximo de responsabilidad de Schneider Electric en virtud de esta garantía limitada será el menor de los montos que se enumeran a continuación, correspondientes a los productos cubiertos, o el monto deducible de la póliza de seguro del cliente, que cubra tal equipo doméstico conectado.

Productos cubiertos	Cobertura de equipos domésticos conectados aguas abajo
HEPD25 / HEPD25C	\$30,000
HEPD50 / HEPD50C	\$50,000
HEPD80 / HEPD80C	\$75,000

Periodo de garantía limitada

Esta garantía limitada entrará en vigencia respectivamente después de la fecha de compra de los productos cubiertos: HEPD25 / HEPD25C: 3 años; HEPD50 / HEPD50C: 3 años; HEPD80 / HEPD80C: 5 años.

La garantía limitada es transferible

Esta garantía limitada puede ser transferida del propietario de la vivienda que inicialmente recibió esta garantía limitada a cualquier otra parte.

Limitaciones de la garantía limitada

ESTA GARANTÍA LIMITADA ES EXCLUSIVA Y SUSTITUYE TODAS LAS DEMÁS GARANTÍAS O CONDICIONES EXPRESAS O IMPLÍCITAS, INCLUIDA, SIN RESTRICCIÓN ALGUNA, CUALQUIER GARANTÍA IMPLÍCITA DE COMERCIABILIDAD, CALIDAD COMERCIAL O DE ADECUACIÓN PARA UN PROPÓSITO PARTICULAR.

Esta garantía limitada excluye daños o pérdidas que surjan de cualquiera de los siguientes eventos o fuentes: modificación o alteración no autorizadas del producto; vandalismo; robo; desgaste normal; erosión; agotamiento; obsolescencia; abuso; software defectuoso; infección por virus informático; o eventos de fuerza mayor tales como inundaciones, terremotos u otros casos fortuitos, guerra o insurrección. Se aplican limitaciones y exclusiones. La garantía se proporciona solo para productos auténticos de Schneider Electric. Consulte la página o el documento de garantía del producto Schneider Electric para conocer la cobertura, las limitaciones y las exclusiones.

SIN PERJUICIO DE NINGUNA DISPOSICIÓN DE LA PRESENTE QUE INDIQUE LO CONTRARIO, SCHNEIDER ELECTRIC, SUS AFILIADOS O SUBSIDIARIOS NO SERÁN RESPONSABLES POR NINGÚN DAÑO INDIRECTO, INCIDENTAL O CONSECUENTE.

Con respecto a los productos comprados por consumidores en los Estados Unidos o Canadá para uso personal, las garantías implícitas, incluidas, entre otras, las garantías de comercialización y adecuación para un propósito particular, no están excluidas, pero están limitadas en la medida permitida por la ley a la duración del período de garantía limitada establecido anteriormente. No se aceptará ninguna reclamación en virtud de esta garantía limitada, a menos que el propietario de la vivienda haya informado del daño dentro de los treinta (30) días posteriores a su ocurrencia, en estricta conformidad con el procedimiento de reclamación que se encuentra a continuación.

Procedimiento de reclamaciones

Para realizar una reclamación en virtud de esta garantía limitada, siga los pasos que se encuentran a continuación: (1) Conserve los recibos de venta original del dispositivo de protección para aparatos electrónicos de uso doméstico (HEPD). (2) Pídale a un reparador independiente que elabore un informe sobre la causa del daño. Conserve este informe y todos los recibos de reparación relacionados. (3) Presente una reclamación conforme a la póliza de seguro del propietario de la vivienda. (4) Dentro de los treinta (30) días posteriores a la ocurrencia del daño y antes de reparar el equipo dañado, comuníquese con Schneider Electric al (800) 877-1174, de lunes a jueves de 7:00 a. m. a 5 p. m. y los viernes de 7:00 a. m. a 1:00 p. m. hora central. (5) Envíe el recibo de compra, los recibos de reparación, el informe de daños y el informe de seguro del propietario de la vivienda junto con el dispositivo de protección para aparatos electrónicos de uso doméstico dañado a: Schneider Electric, 132 Fairgrounds Rd, West Kingston, RI. 02892 A la atención de: GARANTÍA LIMITADA de dispositivo de protección para aparatos electrónicos de uso doméstico.

GARANTIE LIMITÉE

Limites de protection

En ce qui concerne le dispositif de protection de l'électronique ménager de marque Square D (DPEM, numéros de catalogue HEPD25, HEPD25C, HEPD50, HEPD50C, HEPD80, HEPD80C) qui a été correctement installé dans une maison résidentielle conformément à toutes les exigences du code de l'électricité applicables (« produits couverts »), Schneider Electric USA, Inc. (« Schneider Electric ») garantit au propriétaire au moment d'une telle installation (ou au propriétaire initial, s'il est installé dans le cadre d'une nouvelle construction) que Schneider Electric assume la responsabilité des dommages causés à l'équipement ménager du propriétaire connecté en aval du coffret de branchement auquel le DPEM est connecté, dans les limites indiquées par la présente, dans le cas où de tels dommages seraient causés par la défaillance de ce parasurtenseur d'assurer une protection contre les surtensions électriques provoquées par : une foudre, des surtensions internes ou une entreprise de services publics (d'électricité). Tel qu'utilisé dans la présente, un « équipement ménager connecté » renvoie aux gros appareils ménagers et appareils électroniques, y compris : réfrigérateurs, congélateurs, fournaies, climatiseurs, cuisinières, fours, fours à micro-ondes, machines à laver, sècheuses de linge, lave-vaisselle, composants audio et stéréo, équipement vidéo, téléviseurs et ordinateurs. Les « équipements ménagers connectés » excluent tout équipement de qualité commerciale ou industrielle qu'on retrouve rarement dans une maison. Le montant de responsabilité maximal de Schneider Electric au titre de cette garantie limitée correspond au moins élevé des montants énumérés ci-dessous, correspondant aux produits couverts, ou au montant déductible de la police d'assurance du client, couvrant lesdits équipements domestiques connectés.

Produits couverts	Couverture des équipements ménagers connectés en aval
HEPD25 / HEPD25C	\$30,000
HEPD50 / HEPD50C	\$50,000
HEPD80 / HEPD80C	\$75,000

Période de la garantie limitée

Cette garantie limitée prend effet à compter de la date d'achat des produits couverts : HEPD25 / HEPD25C – 3 ans, HEPD50 / HEPD50C – 3 ans, HEPD80 / HEPD80C – 5 ans.

La garantie limitée est transférable

Cette garantie limitée peut être transférée du propriétaire qui l'a initialement reçue à toute autre partie.

Limitations de la garantie limitée

LA PRÉSENTE GARANTIE EST EXCLUSIVE ET REMPLACE TOUTES LES AUTRES GARANTIES OU CONDITIONS, EXPRESSES OU IMPLICITES, Y COMPRIS, SANS S'Y LIMITER, TOUTE GARANTIE IMPLICITE DE QUALITÉ MARCHANDE, D'APTITUDE OU D'ADAPTATION POUR UN USAGE PARTICULIER.

La présente garantie limitée ne couvre pas les dommages ou pertes découlant de l'un des événements ou des sources suivants : modification ou altération non autorisée du produit, vandalisme, vol, usure normale, érosion, épuisement, obsolescence, abus, malfonctionnement du logiciel, infection par virus informatique, ou des événements de force majeure tels qu'une inondation, un tremblement de terre ou un autre cas de force majeure, une guerre, une insurrection.

Une limitation et des exclusions s'appliquent. La garantie est fournie uniquement pour les produits de Schneider Electric authentiques. Référez-vous à la page ou au document de garantie applicable de produits de Schneider Electric pour davantage de détails sur la couverture, les limitations et les exclusions.

NONOBTANT TOUTE DISPOSITION CONTRAIRE AUX PRÉSENTES, SCHNEIDER ELECTRIC, SES SOCIÉTÉS AFFILIÉES ET SES FILIALES NE PEUVENT ÊTRE TENUES RESPONSABLES D'AUCUN DOMMAGE INDIRECT, ACCESSOIRE OU CONSÉCUTIF QUEL QU'IL SOIT.

En ce qui concerne les produits achetés par des clients aux États-Unis ou au Canada pour leur usage personnel, les garanties implicites, notamment les garanties de qualité marchande et d'adaptation destinée à un usage particulier, ne sont pas exclues, mais sont limitées dans la mesure permise par la loi sur la durée de la période de garantie limitée définie ci-dessus. Aucune réclamation au titre de cette garantie limitée ne sera honorée à moins que le propriétaire ait signalé les dommages dans les trente (30) jours suivant leur survenue, en stricte conformité avec la procédure de réclamation cidessous.

Procédure de réclamation

Pour présenter une réclamation en vertu de cette garantie limitée, veuillez suivre les étapes suivantes : (1) Conservez le reçu de vente original daté du dispositif de protection de l'électronique ménager (DPEM). (2) Demandez à un réparateur indépendant de rédiger un rapport sur la cause du dommage. Conservez ce rapport et tous les reçus de réparation connexes. (3) Déposer une réclamation en vertu de la police d'assurance du propriétaire. (4) Dans les trente (30) jours suivant les dommages et avant la réparation de l'équipement endommagé, communiquez avec Schneider Electric au (800) 877-1174, du lundi au jeudi de 7 h à 17 h et le vendredi de 7 h à 13 h Heure du Centre. (5) Envoyez le reçu d'achat, tout reçu de réparation, le rapport d'avarie et le rapport d'assurance du propriétaire avec le dispositif de protection de l'électronique ménager endommagé à l'adresse suivante : Schneider Electric, 132 Fairgrounds Rd, West Kingston, RI. 02892 Att. : GARANTIE LIMITÉE du dispositif de protection de l'électronique ménager.